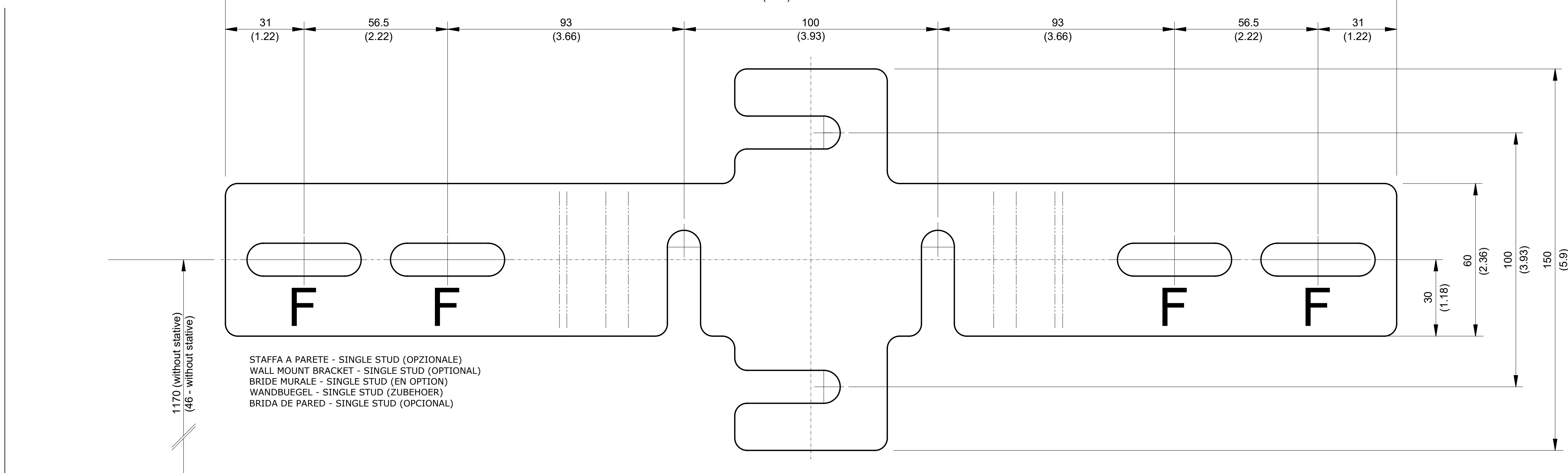
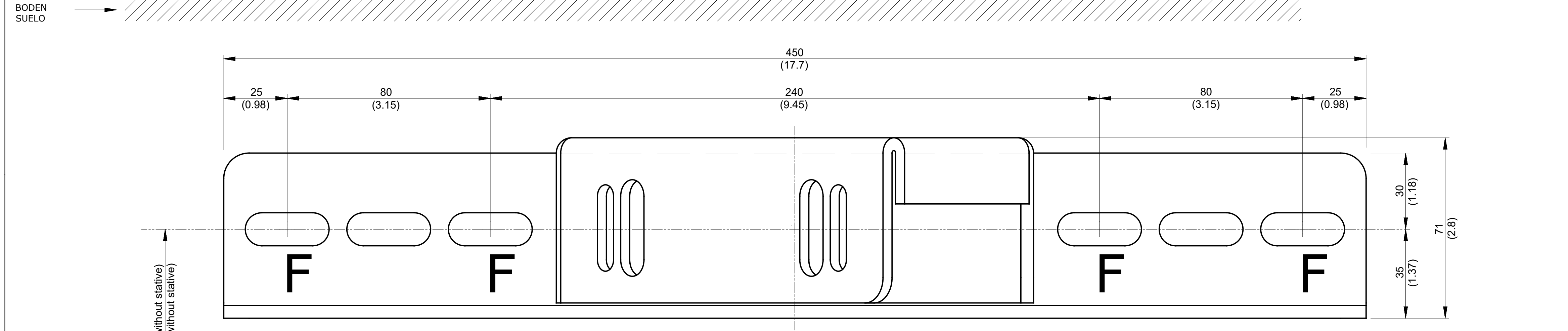


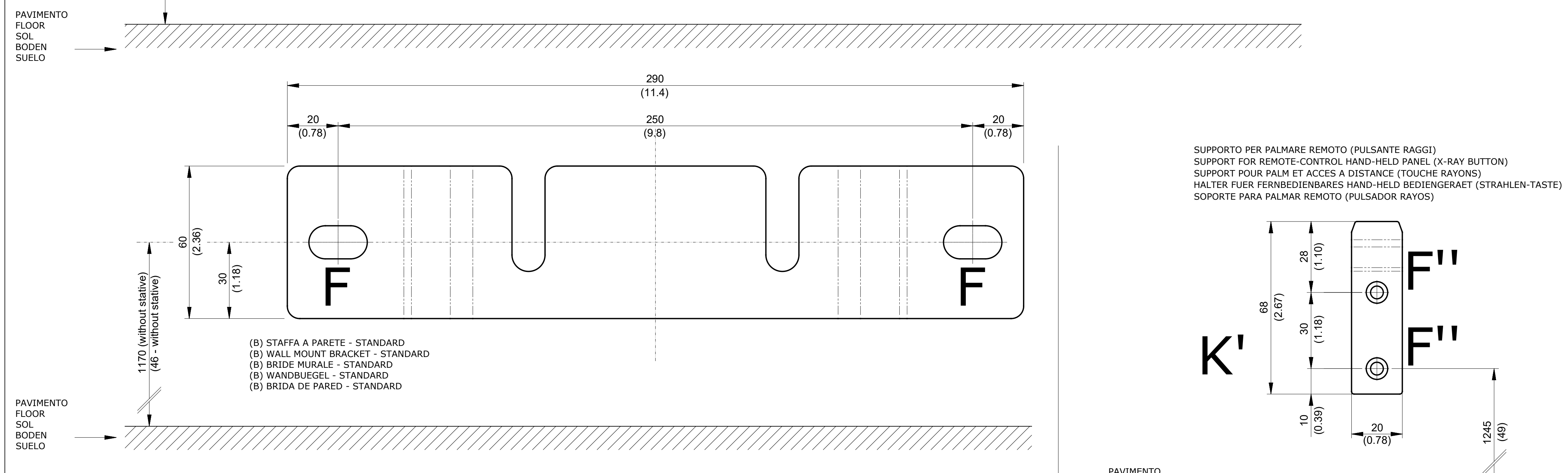
MISURE ESPRESSE IN MILLIMETRI / (POLICI)  
 MEASURES EXPRESSED IN MILLIMETERS / (INCHES)  
 MEDIDAS EXPRESAS EN MILÍMETROS / (PULGADAS)



STAFFA A PARETE - SINGLE STUD (OPZIONALE)  
 WALL MOUNT BRACKET - SINGLE STUD (OPTIONAL)  
 BRIDE MURALE - SINGLE STUD (EN OPTION)  
 WANDBUEGEL - STANDARD (ZUBEHÖR)  
 BRIDA DE PARED - SINGLE STUD (OPCIONAL)

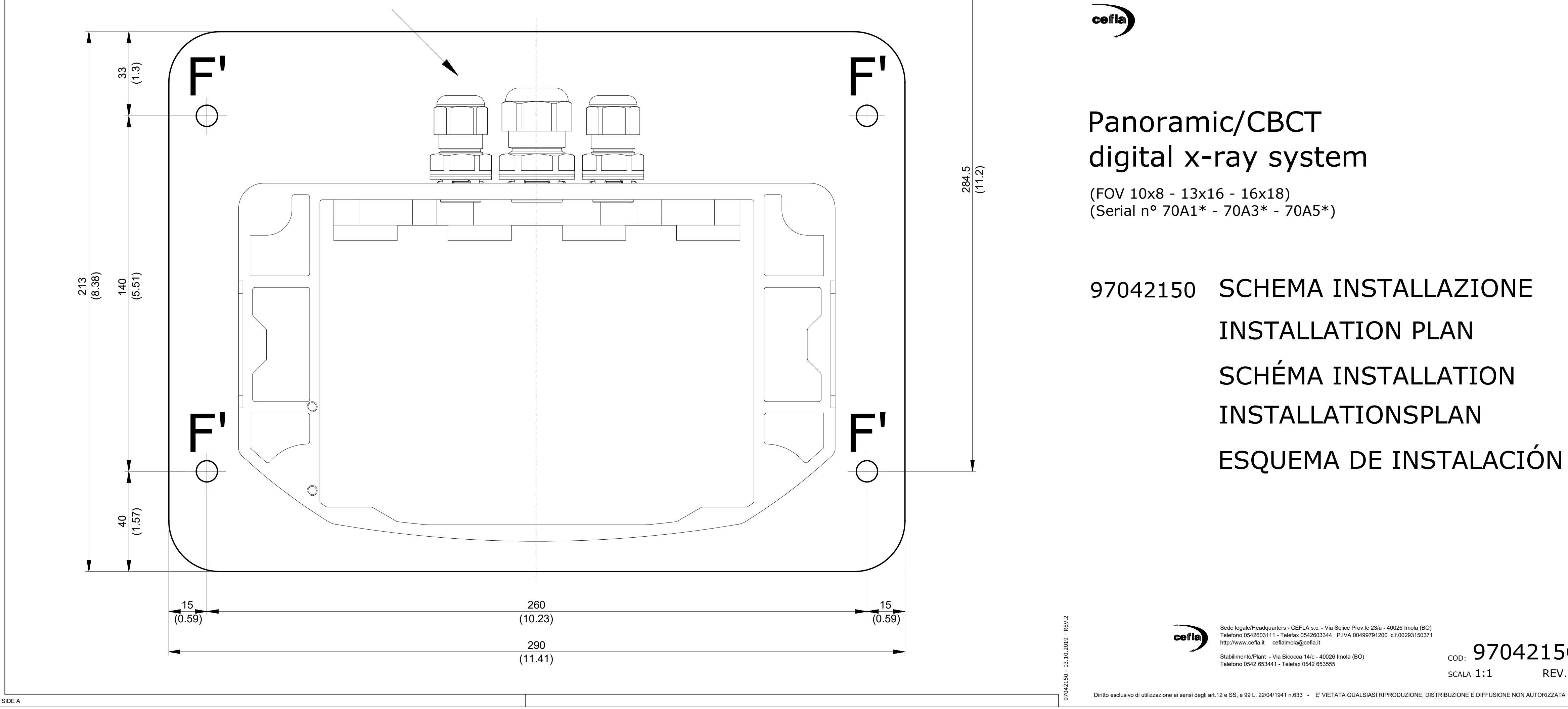


(A) STAFFA A PARETE - 45° (OPZIONALE)  
 (A) WALL MOUNT BRACKET - 45° (OPTIONAL)  
 (A) BRIDE MURALE - 45° (EN OPTION)  
 (A) WANDBUEGEL - 45° (ZUBEHÖR)  
 (A) BRIDA DE PARED - 45° (OPCIONAL)



(B) STAFFA A PARETE - STANDARD  
 (B) WALL MOUNT BRACKET - STANDARD  
 (B) BRIDE MURALE - STANDARD  
 (B) WANDBUEGEL - STANDARD  
 (B) BRIDA DE PARED - STANDARD

PIASTRA BASE COLONNA FISSA  
 FIXED POST BASE PLATE  
 PLAQUE BASE COLONNE FIXE  
 GRUNDPLATTE FESTE SAUELE  
 PLACA BASE COLUMNA FIJA



ESSENZIO DI INSTALLAZIONE (45° - senza staffa)  
 EXAMPLE OF INSTALLATION (45° - without staffa)  
 BEISPIEL DER INSTALLATION (45° - ohne Staffa)  
 ESQUEMA DE INSTALACIÓN (45° - sin soporte)



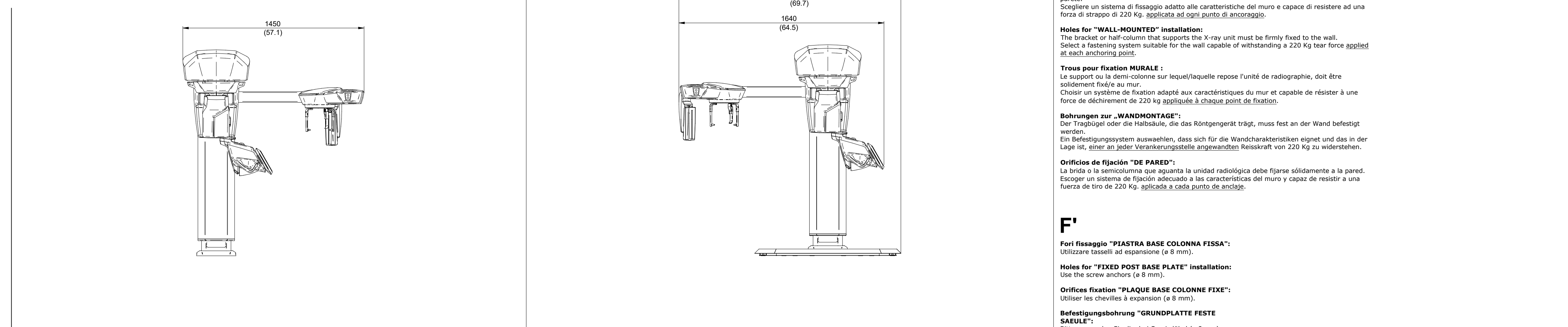
## Panoramic/CBCT digital x-ray system

(FOV 10x8 - 13x16 - 16x18)  
 (Serial n° 70A1\* - 70A3\* - 70A5\*)

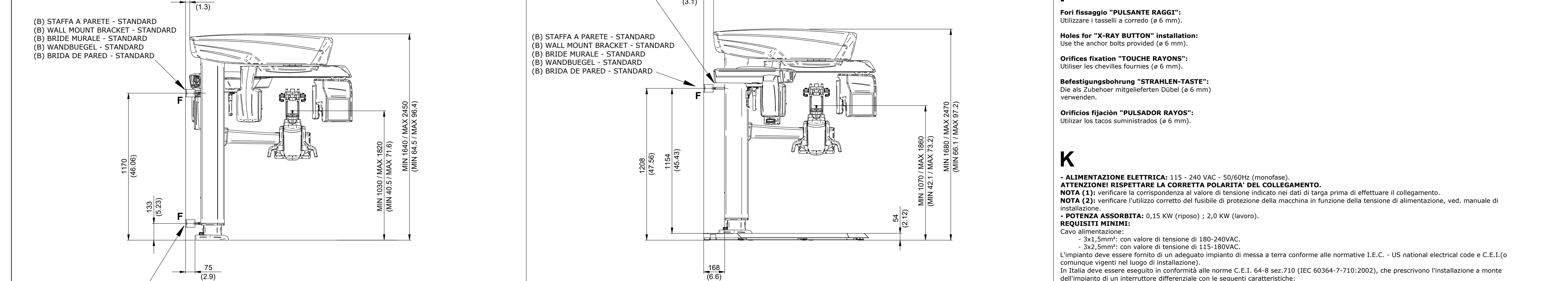
## 97042150 SCHEMA INSTALLAZIONE INSTALLATION PLAN SCHEMA INSTALLATION INSTALACION PLAN ESQUEMA DE INSTALACIÓN

97042150  
 SCHEMA 1.1  
 REV.2

MISURE ESPRESSE IN MILLIMETRI / (POLICI)  
 MEASURES EXPRESSED IN MILLIMETERS / (INCHES)  
 MEDIDAS EXPRESAS EN MILÍMETROS / (PULGADAS)

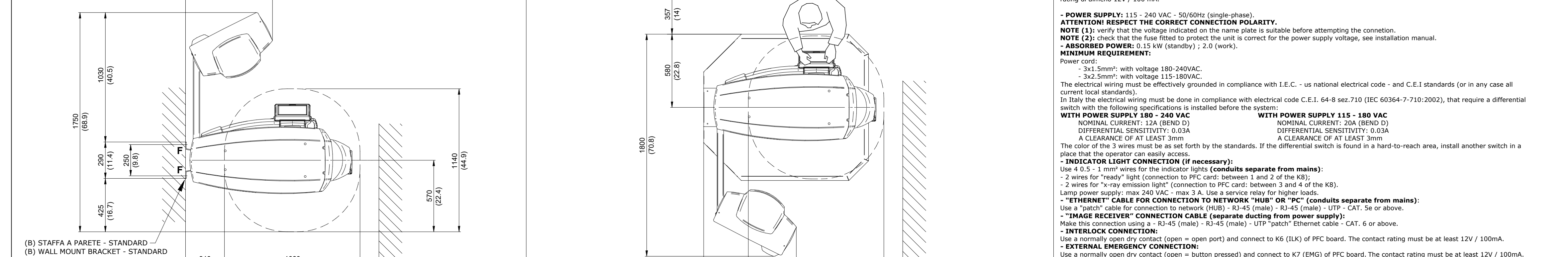


NOTA: In caso di fissaggio a muro con montaggio su stativo, utilizzare 2 perni cod. 9993218.  
 NOTE: In case of wall mounting, with fixing on a stand, use the 2 pins code 9993218.  
 HINWEIS: Bei Wandbefestigung mit Montage auf dem Stativ sind die zwei Bolzen Art.-Nr. 9993218 zu verwenden.  
 NOTA: En caso de fijación a la pared con montaje en soporte, utilizar los 2 pernos cod. 9993218.



STAFFA A PARETE - STANDARD  
 WALL MOUNT BRACKET - STANDARD  
 BRIDE MURALE - STANDARD  
 WANDBUEGEL - STANDARD  
 BRIDA DE PARED - STANDARD

STAFFA A PARETE - STANDARD (OPZIONALE)  
 WALL MOUNT BRACKET - STANDARD (OPTIONAL)  
 BRIDE MURALE - STANDARD (EN OPTION)  
 WANDBUEGEL - STANDARD (ZUBEHÖR)  
 BRIDA DE PARED - STANDARD (OPCIONAL)



STAFFA A PARETE - STANDARD  
 WALL MOUNT BRACKET - STANDARD  
 BRIDE MURALE - STANDARD  
 WANDBUEGEL - STANDARD  
 BRIDA DE PARED - STANDARD

STAFFA A PARETE - 45° (OPZIONALE)  
 WALL MOUNT BRACKET - 45° (OPTIONAL)  
 BRIDE MURALE - 45° (EN OPTION)  
 WANDBUEGEL - 45° (ZUBEHÖR)  
 BRIDA DE PARED - 45° (OPCIONAL)

STAFFA A PARETE - STANDARD  
 WALL MOUNT BRACKET - STANDARD  
 BRIDE MURALE - STANDARD  
 WANDBUEGEL - STANDARD  
 BRIDA DE PARED - STANDARD

STAFFA A PARETE - 45° (OPZIONALE)  
 WALL MOUNT BRACKET - 45° (OPTIONAL)  
 BRIDE MURALE - 45° (EN OPTION)  
 WANDBUEGEL - 45° (ZUBEHÖR)  
 BRIDA DE PARED - 45° (OPCIONAL)

STAFFA A PARETE - STANDARD  
 WALL MOUNT BRACKET - STANDARD  
 BRIDE MURALE - STANDARD  
 WANDBUEGEL - STANDARD  
 BRIDA DE PARED - STANDARD

STAFFA A PARETE - 45° (OPZIONALE)  
 WALL MOUNT BRACKET - 45° (OPTIONAL)  
 BRIDE MURALE - 45° (EN OPTION)  
 WANDBUEGEL - 45° (ZUBEHÖR)  
 BRIDA DE PARED - 45° (OPCIONAL)

STAFFA A PARETE - STANDARD  
 WALL MOUNT BRACKET - STANDARD  
 BRIDE MURALE - STANDARD  
 WANDBUEGEL - STANDARD  
 BRIDA DE PARED - STANDARD

STAFFA A PARETE - 45° (OPZIONALE)  
 WALL MOUNT BRACKET - 45° (OPTIONAL)  
 BRIDE MURALE - 45° (EN OPTION)  
 WANDBUEGEL - 45° (ZUBEHÖR)  
 BRIDA DE PARED - 45° (OPCIONAL)

STAFFA A PARETE - STANDARD  
 WALL MOUNT BRACKET - STANDARD  
 BRIDE MURALE - STANDARD  
 WANDBUEGEL - STANDARD  
 BRIDA DE PARED - STANDARD

STAFFA A PARETE - 45° (OPZIONALE)  
 WALL MOUNT BRACKET - 45° (OPTIONAL)  
 BRIDE MURALE - 45° (EN OPTION)  
 WANDBUEGEL - 45° (ZUBEHÖR)  
 BRIDA DE PARED - 45° (OPCIONAL)

STAFFA A PARETE - STANDARD  
 WALL MOUNT BRACKET - STANDARD  
 BRIDE MURALE - STANDARD  
 WANDBUEGEL - STANDARD  
 BRIDA DE PARED - STANDARD

1:20

1:20

1:20

1:20

97042150  
 SCHEMA 1.1  
 REV.2