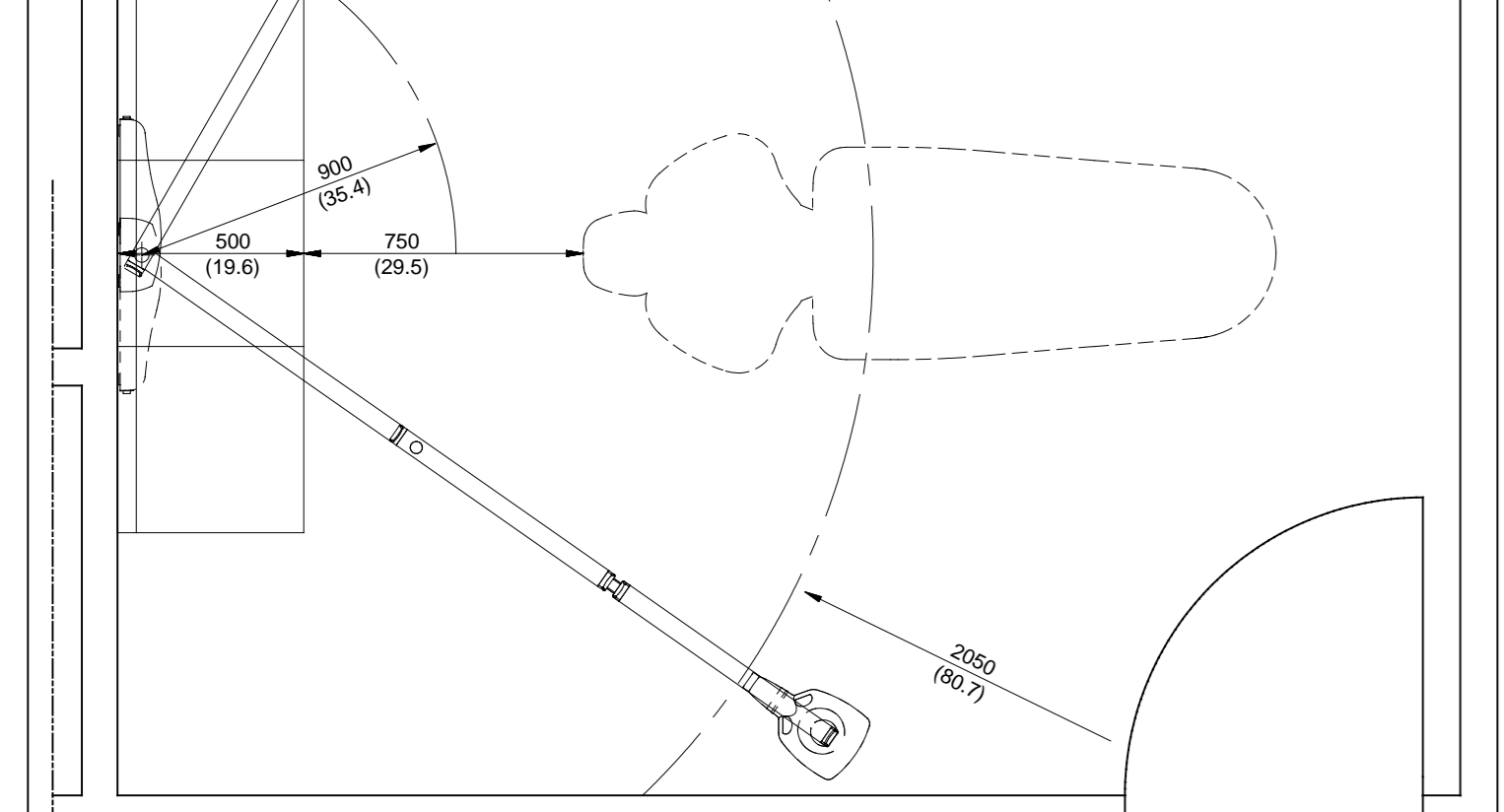
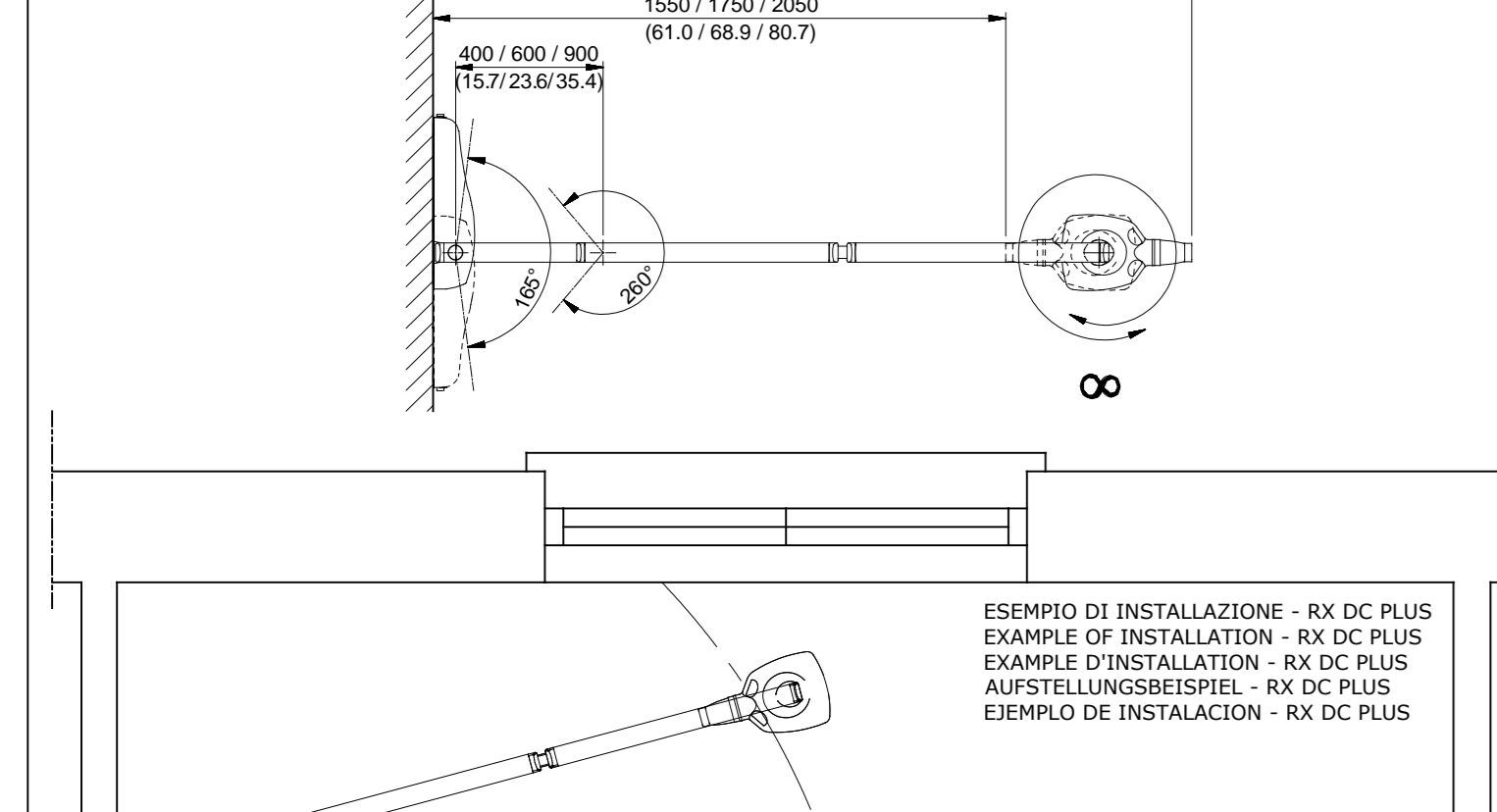
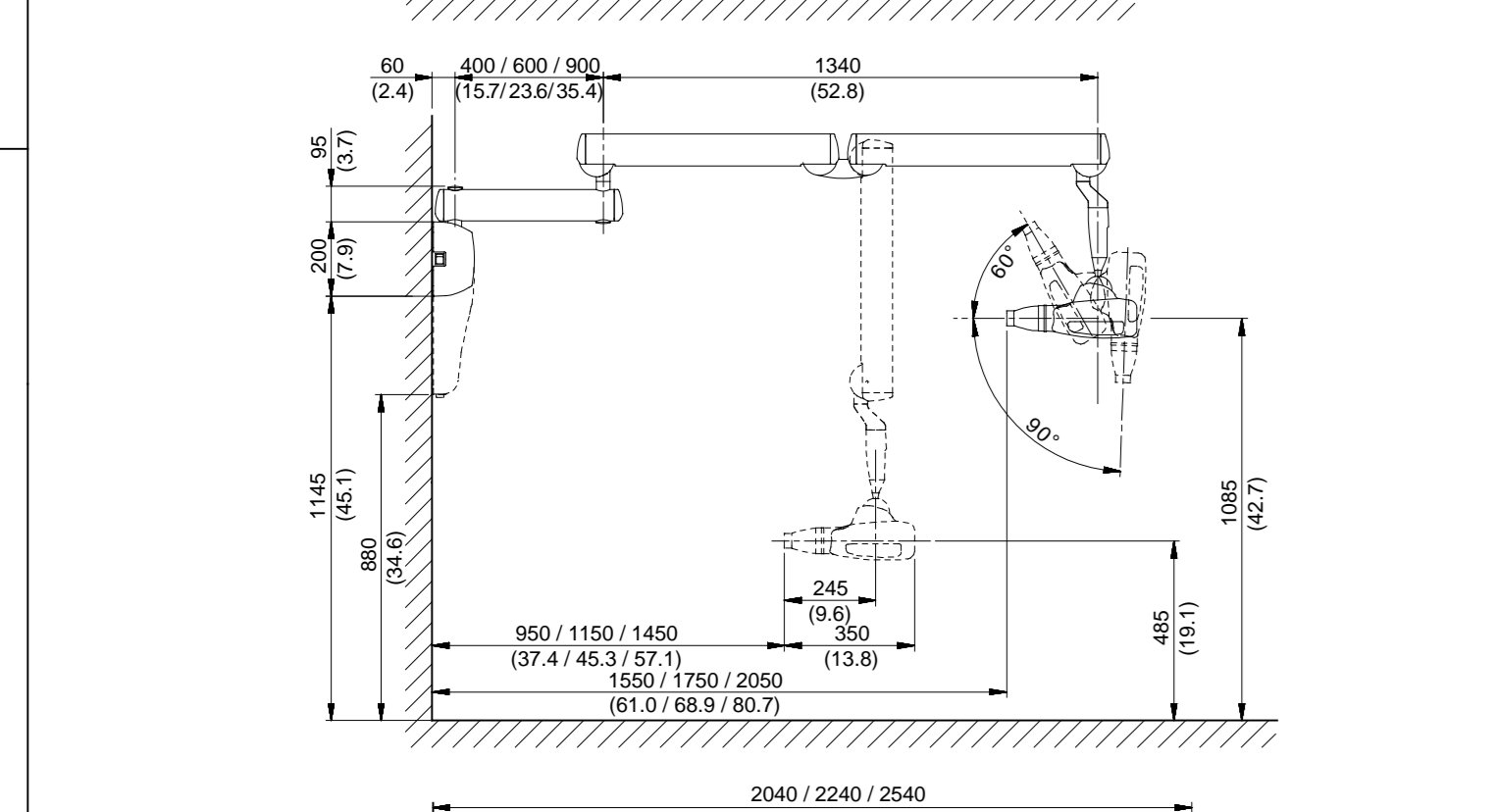
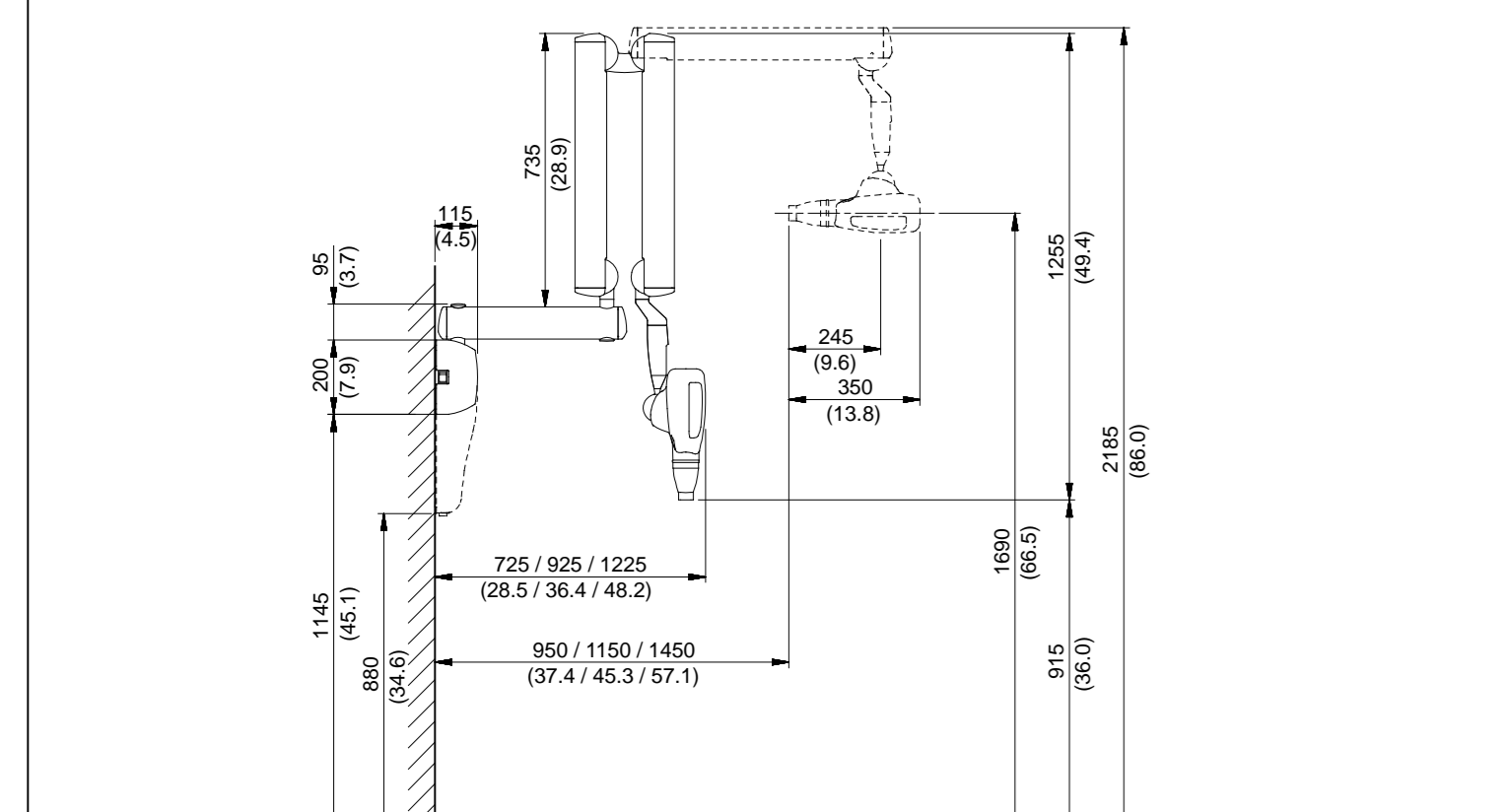
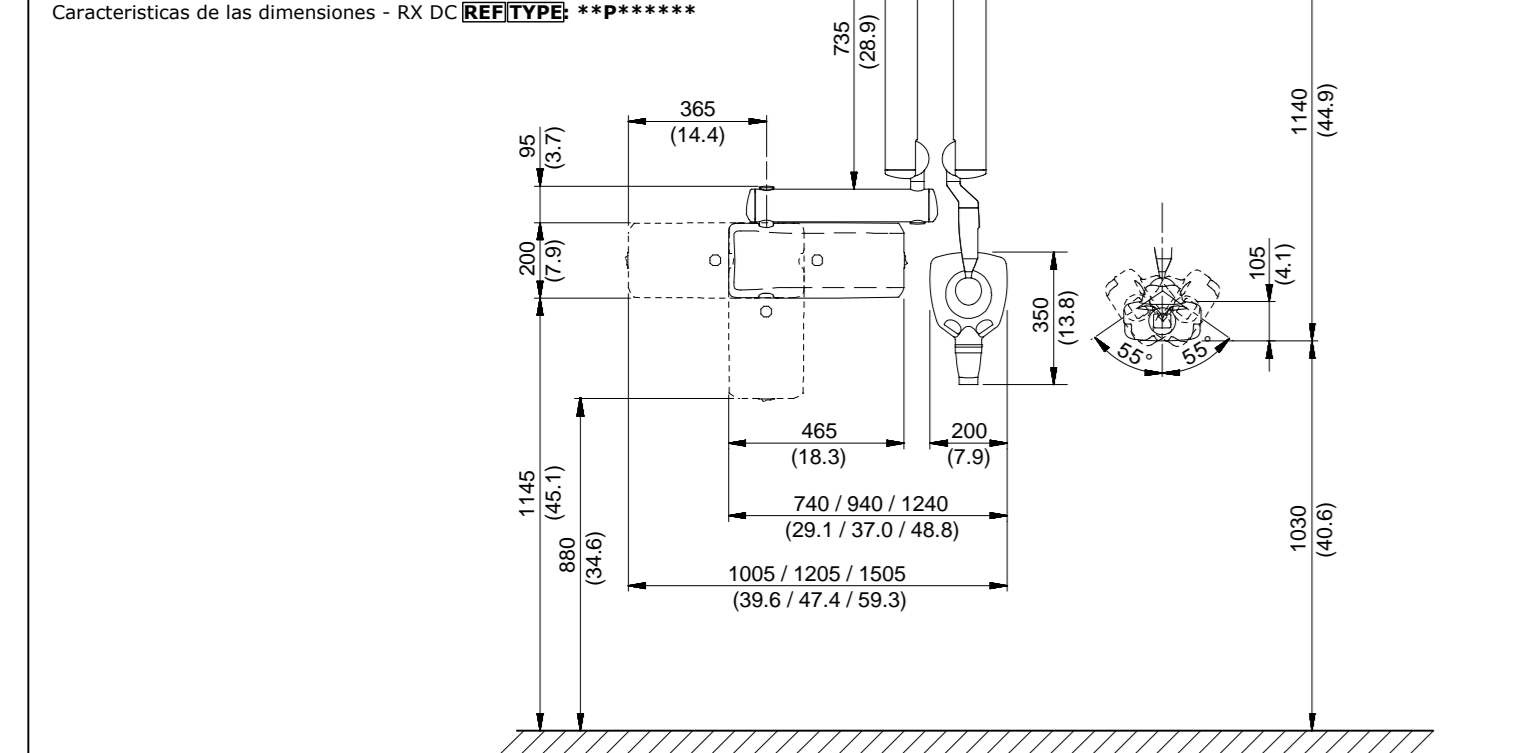
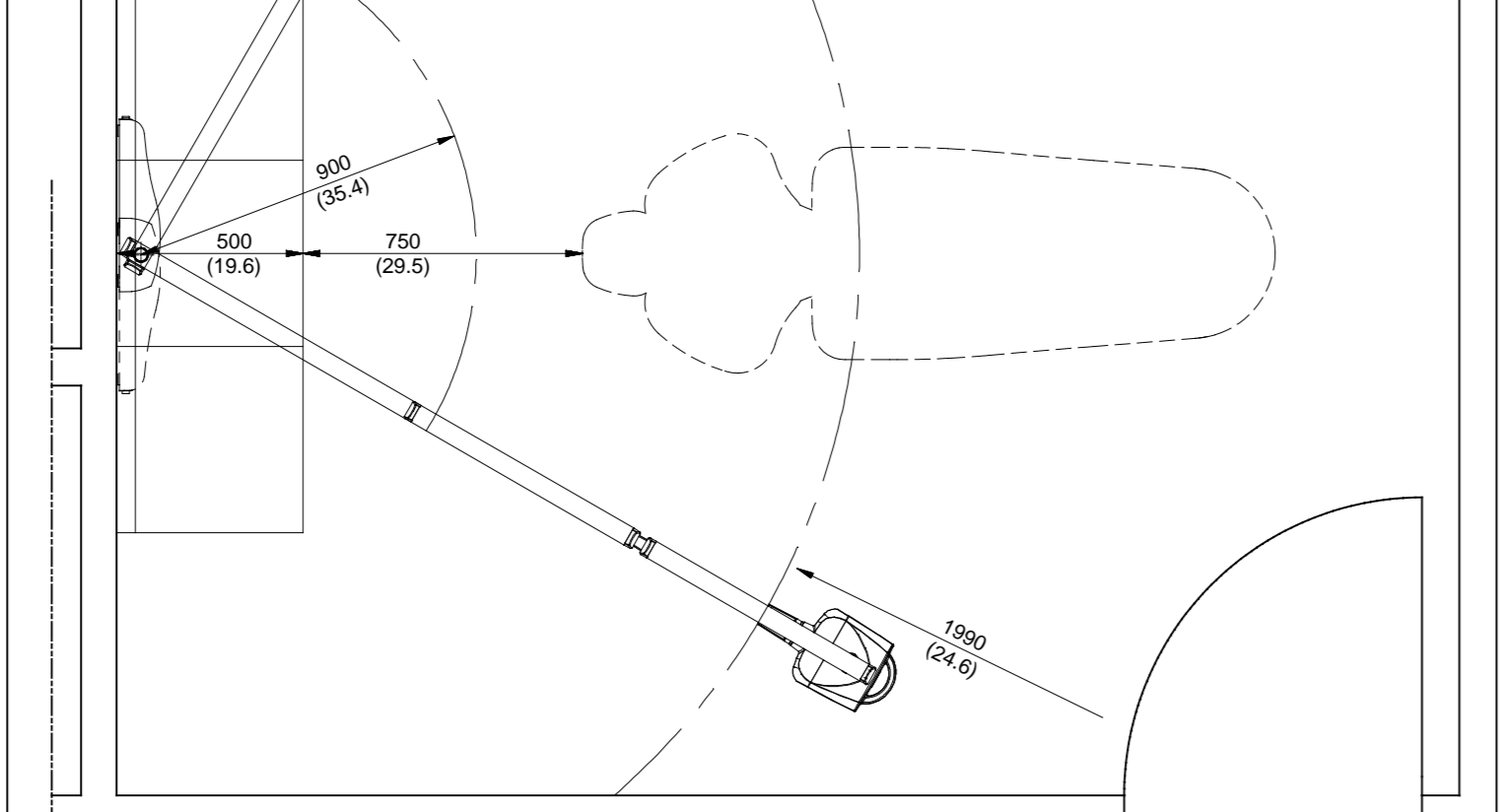
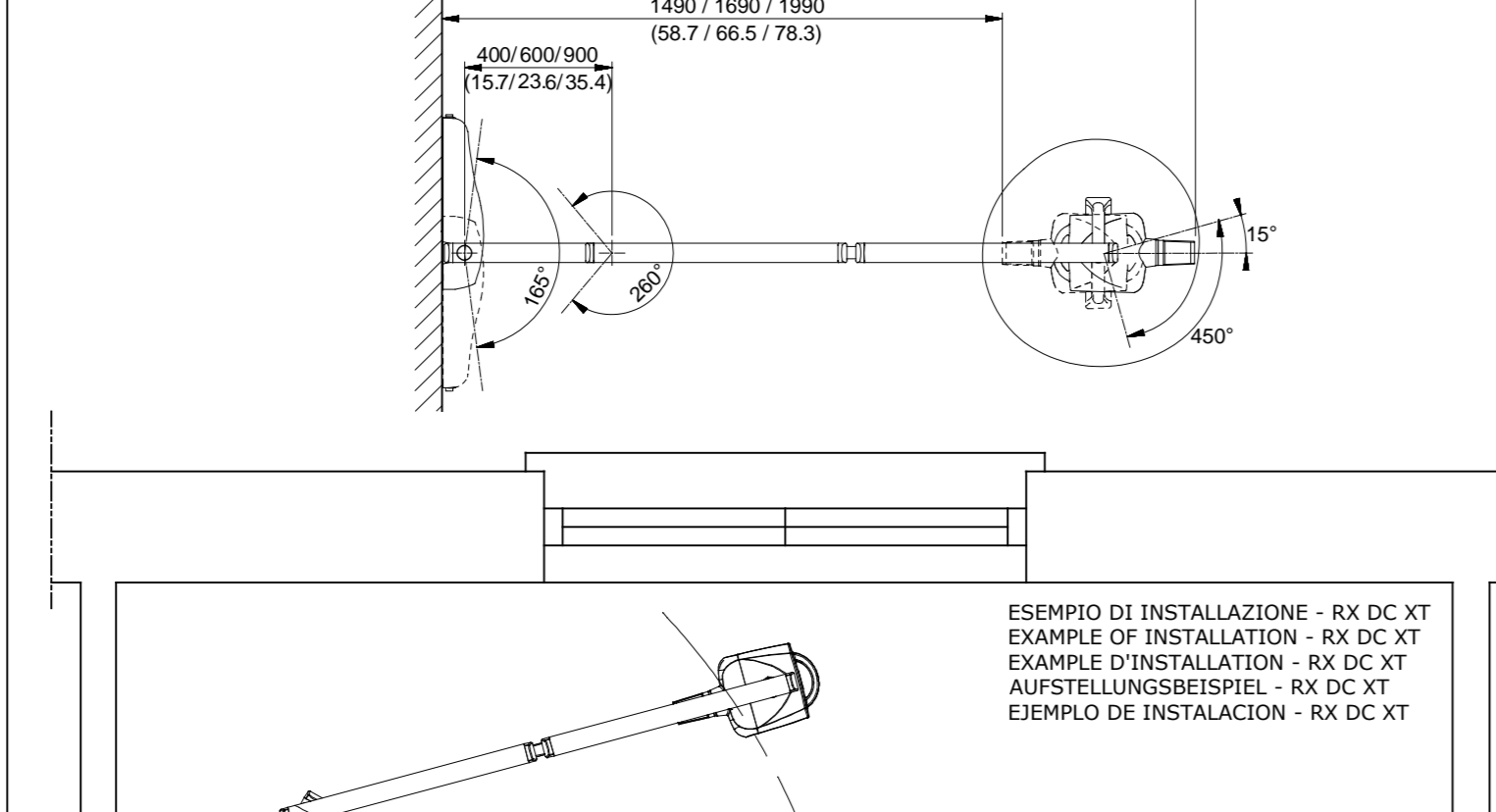
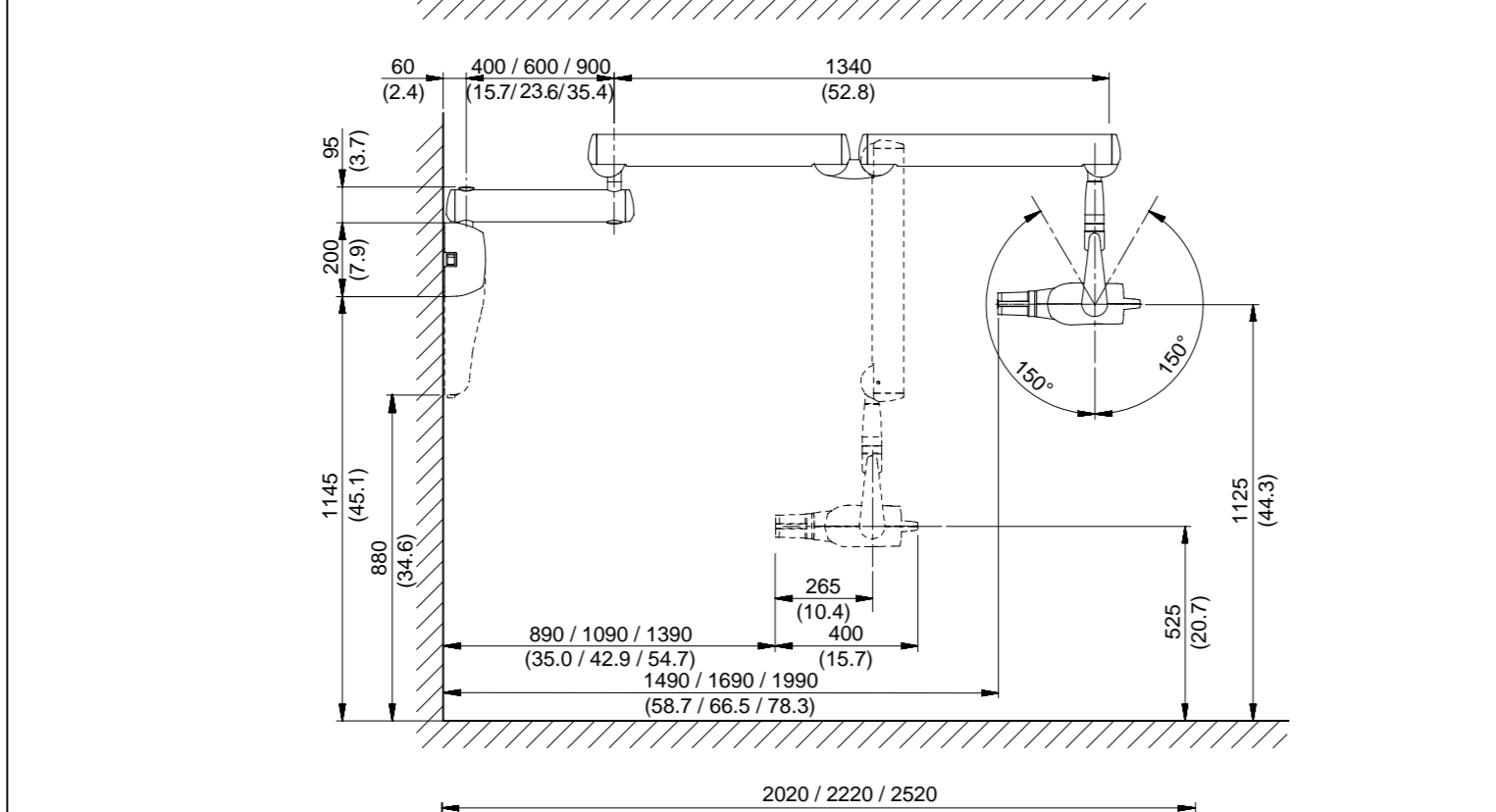
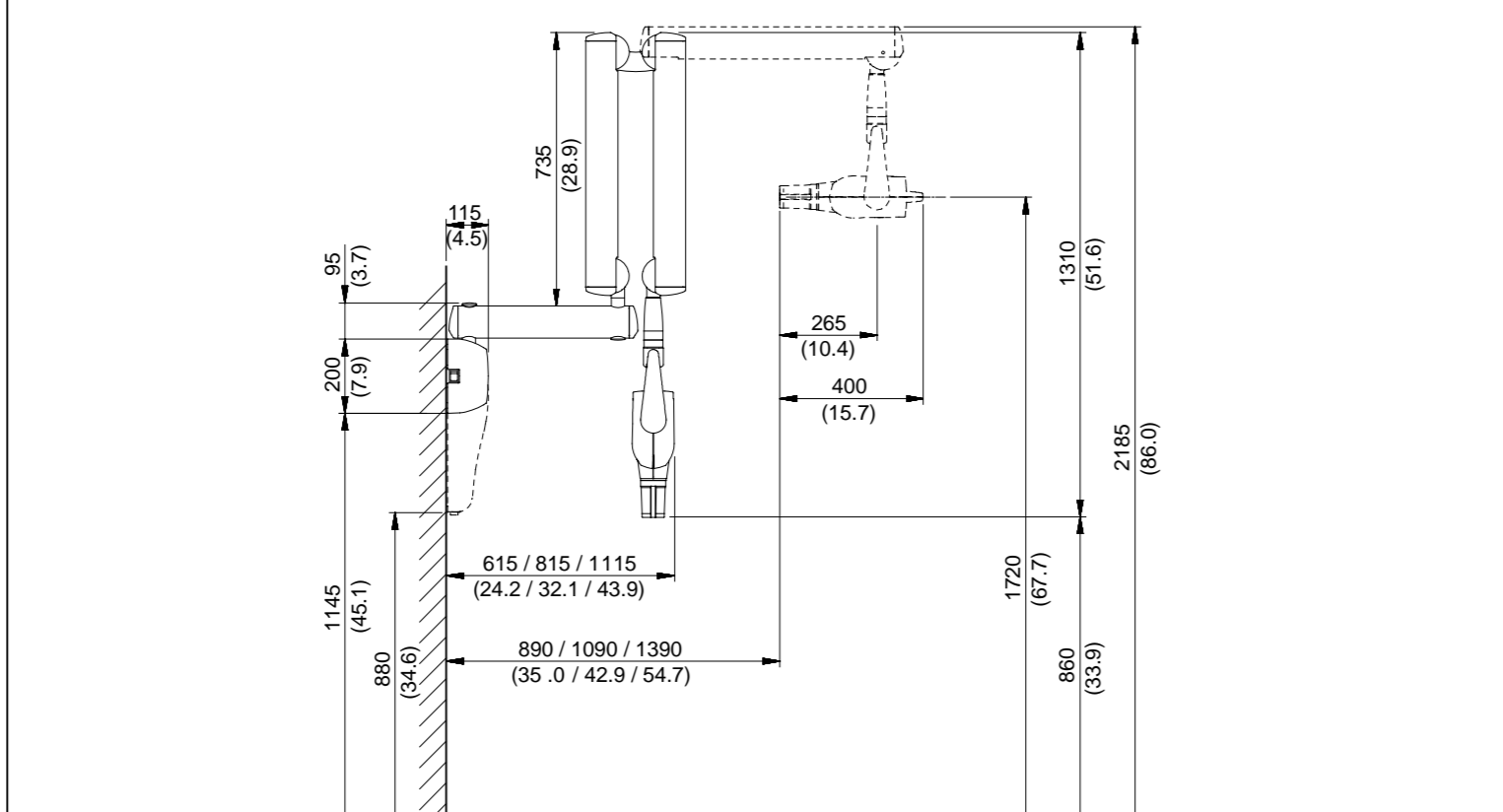
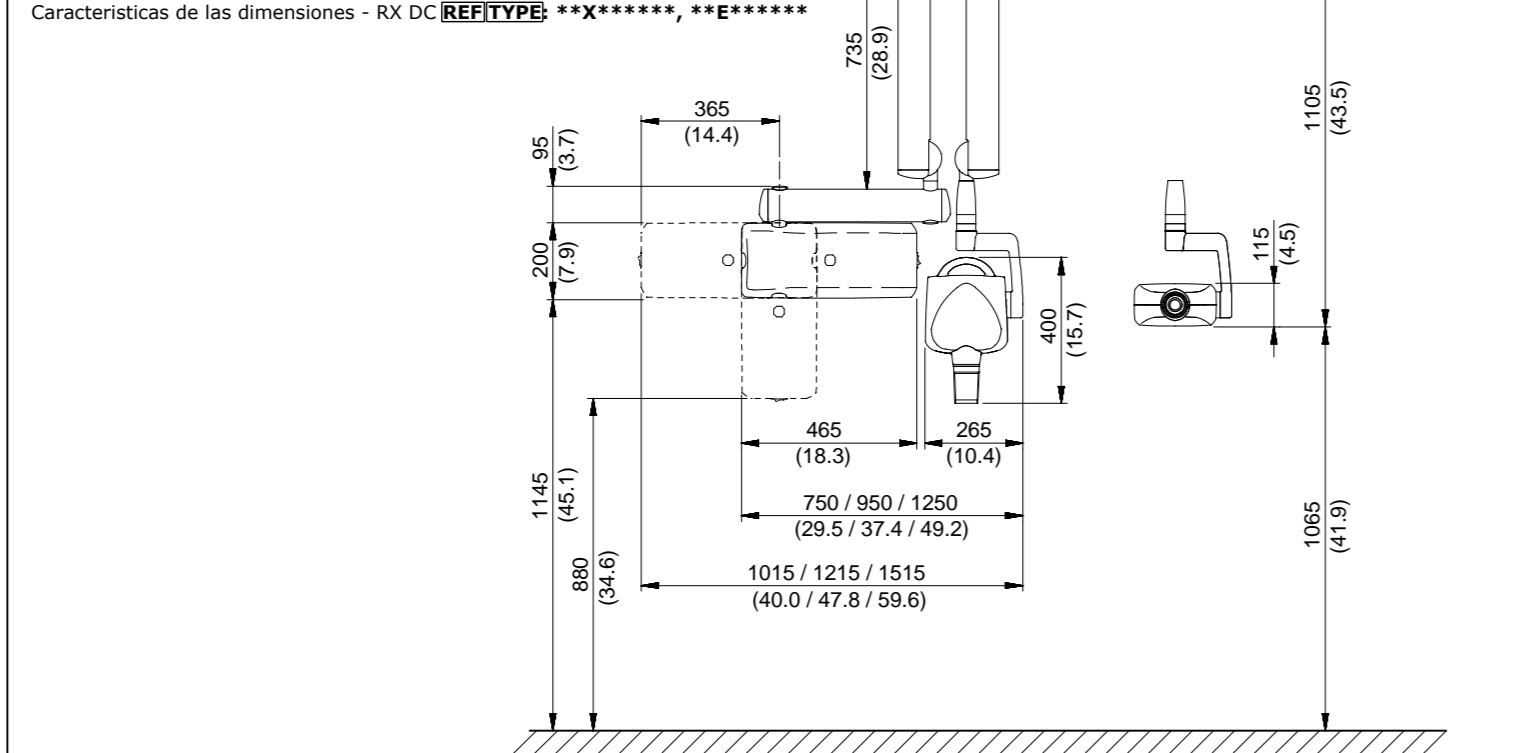


Caratteristiche dimensionali - RX DC **BEUTYPE** *****
 Dimensioni - RX DC **BEUTYPE** *****
 Dimensione - RX DC **BEUTYPE** *****
 Eigenschaften Der Abmessung - RX DC **BEUTYPE** *****
 Características de las dimensiones - RX DC **BEUTYPE** *****



Caratteristiche dimensionali - RX DC **BEUTYPE** *****
 Dimensioni - RX DC **BEUTYPE** *****
 Dimensione - RX DC **BEUTYPE** *****
 Eigenschaften Der Abmessung - RX DC **BEUTYPE** *****
 Características de las dimensiones - RX DC **BEUTYPE** *****



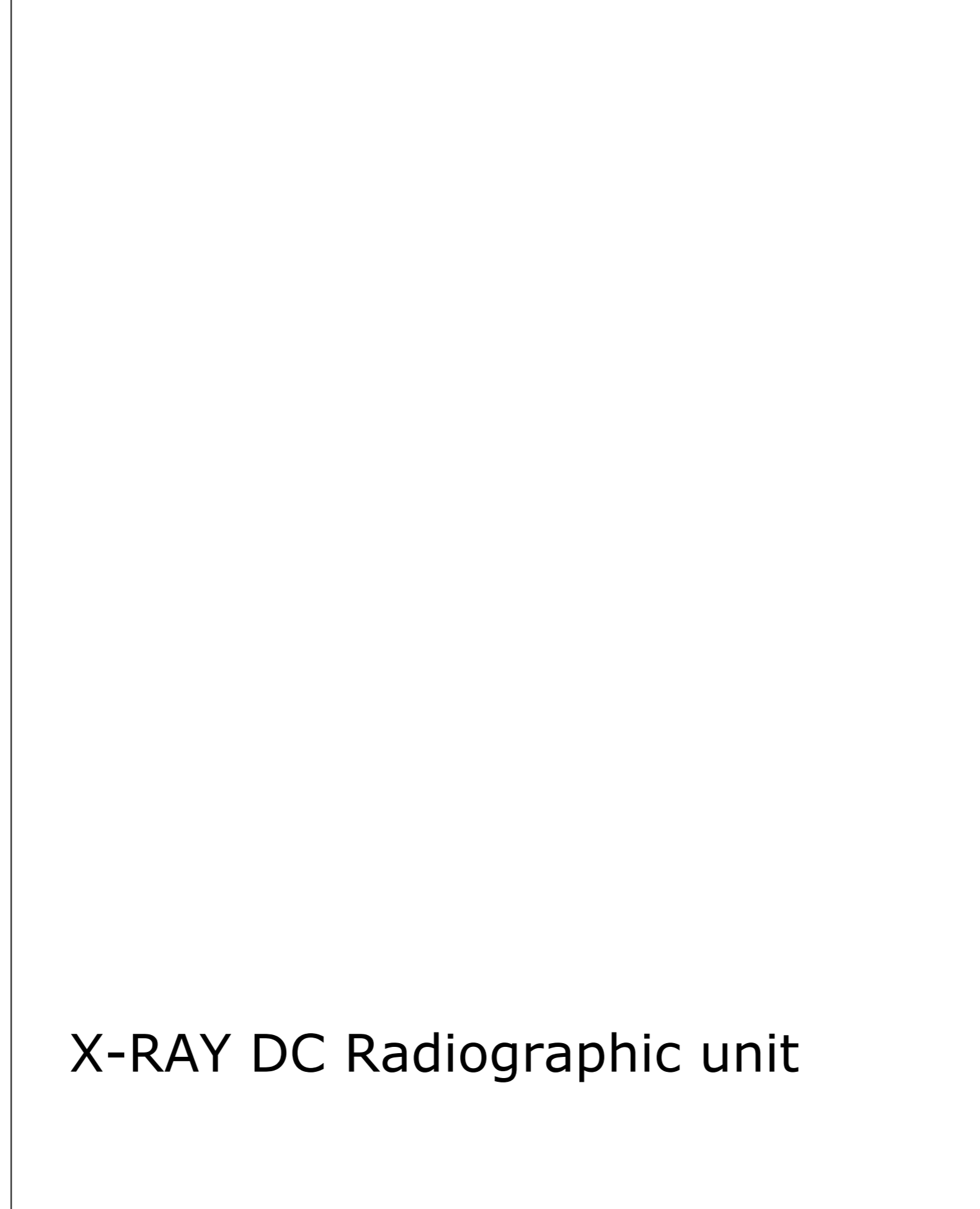
F

Furi fissaggio
 La piastra piastrina che sostiene l'unità radiologica deve essere fissata saldamente sulla parete.
 Scegliere un sistema di fissaggio adatto alle caratteristiche del muro e capace di resistere ad una forza di strappo di 220 Kg, applicata ad ogni punto di fissaggio.
 A seconda del sistema (inserto forato o similis), utilizzare l'apposita controparte (cod. 96600048) da murare nella parete a 60° rispetto sul lato del muro opposto a quello di installazione.
Mounting holes
 The wall-mounted plate that holds the x-ray unit must be securely fixed to the wall.
 Decide on a suitable system for fixing the plate according to the characteristics of the wall and its ability to resist a pull force of 220 kg applied at each anchorage point.
 If the wall is thin (thin bricks or similar), use the backplate (part no. 96600048) to be mounted on the side of the wall opposite the wall where the unit is to be installed.

Tour de fixation
 La plaque murale qui soutient l'unité radiologique doit être fixée solidement sur la paroi.
 Choisir un système de fixation adapté aux caractéristiques du mur et capable de résister à une force d'arrachement de 220 kg appliquée sur chaque point d'arrimage.
 En fonction du système (trou percé ou similaire), utiliser la contre-plaque (code 96600048) à murer dans le mur ou à plaquer sur le mur opposé à celui d'installation.

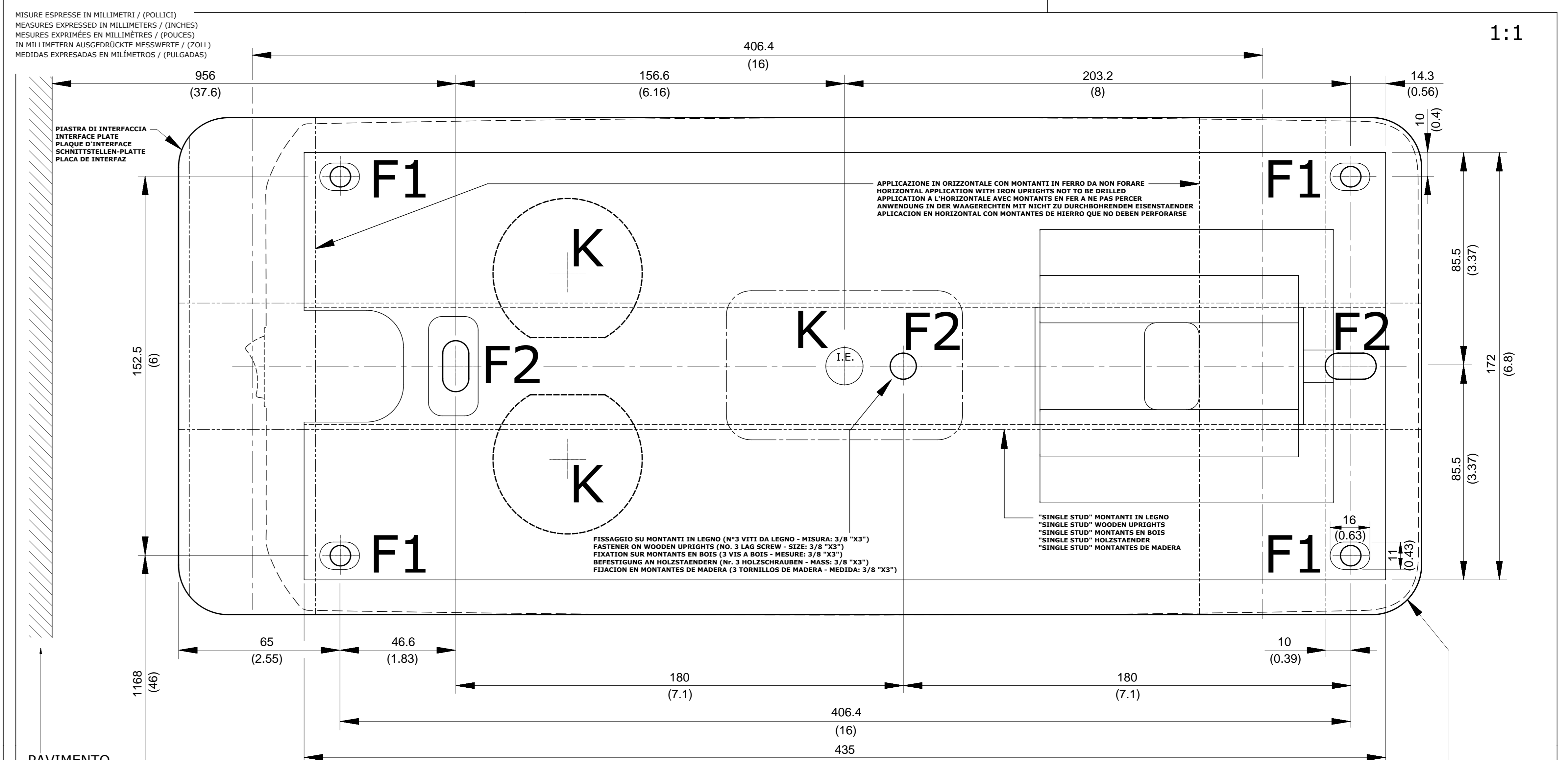
Befestigungsschritt
 Die Wandplatte, die das Röntengerät stützt, muss an der Wand befestigt werden.
 Ein für die Wandverhältnisse geeignetes Befestigungssystem, das einer an jeder Befestigungsstelle ausgeübten Zugkraft von 220 kg aushalten kann, anzuwählen.
 Bei einer dünnen Wand (Dünnziegel oder ähnlich) ist die dazu geeignete Gegenplatte (Code 96600048), die an der Wand selbst einzuwirken ist oder auf der gegenüber dieser entgegengesetzten Seitenwand zu positionieren ist, anzuwenden.

Fijación
 La placa en muro que sostiene la unidad radiológica debe fijarse solidamente en la pared.
 Elegir un sistema de fijación adecuado a las características del muro que pueda resistir a una fuerza de tracción de 220 Kg, aplicada en cada punto de anclaje.
 Si se trata de una pared (ladrillos huecos o similares), hay que utilizar la contraplaca (code 96600048) adecuada a empotrar o a colocar en el lado de la pared opuesto a aquel de instalación.

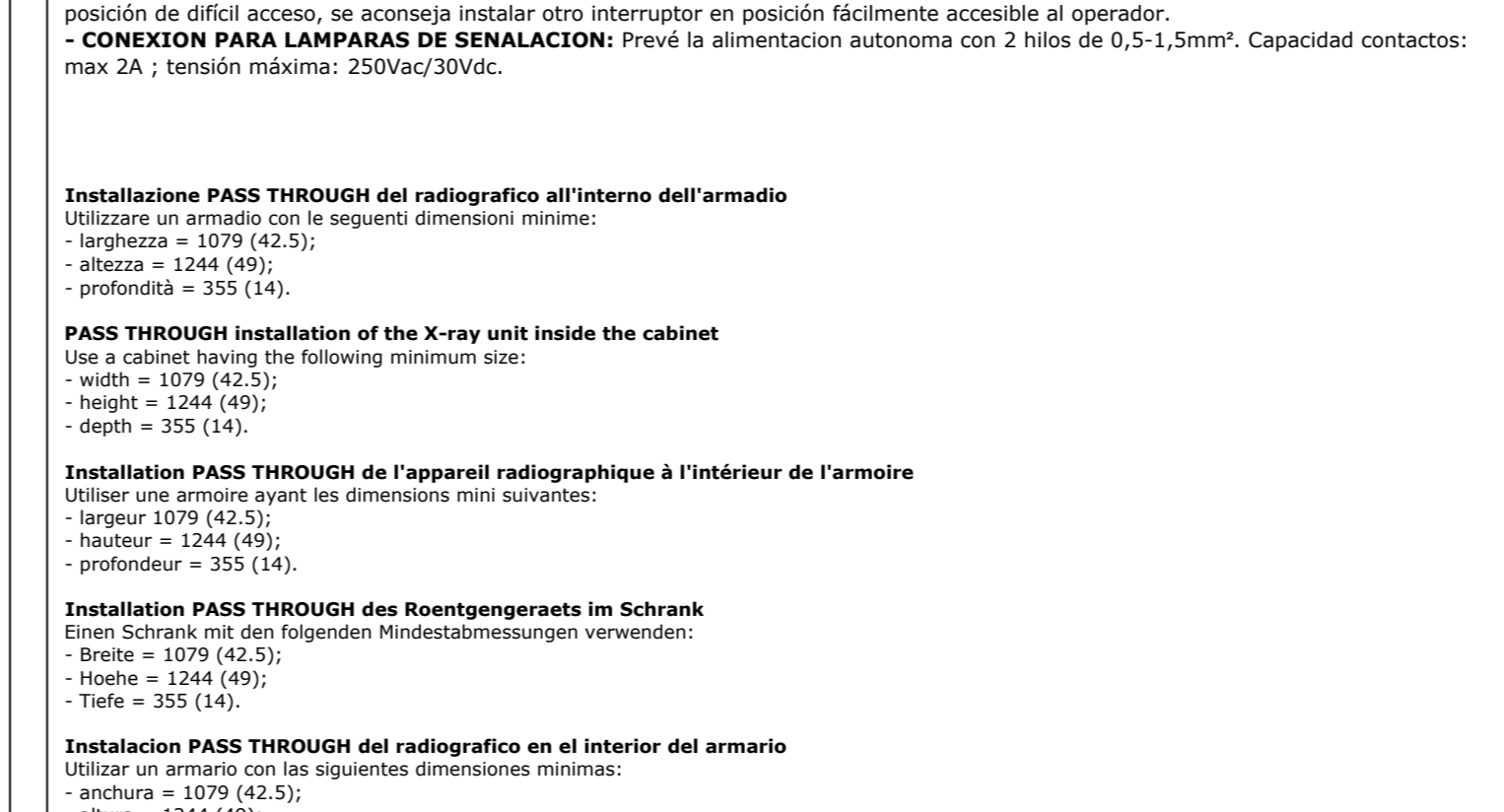
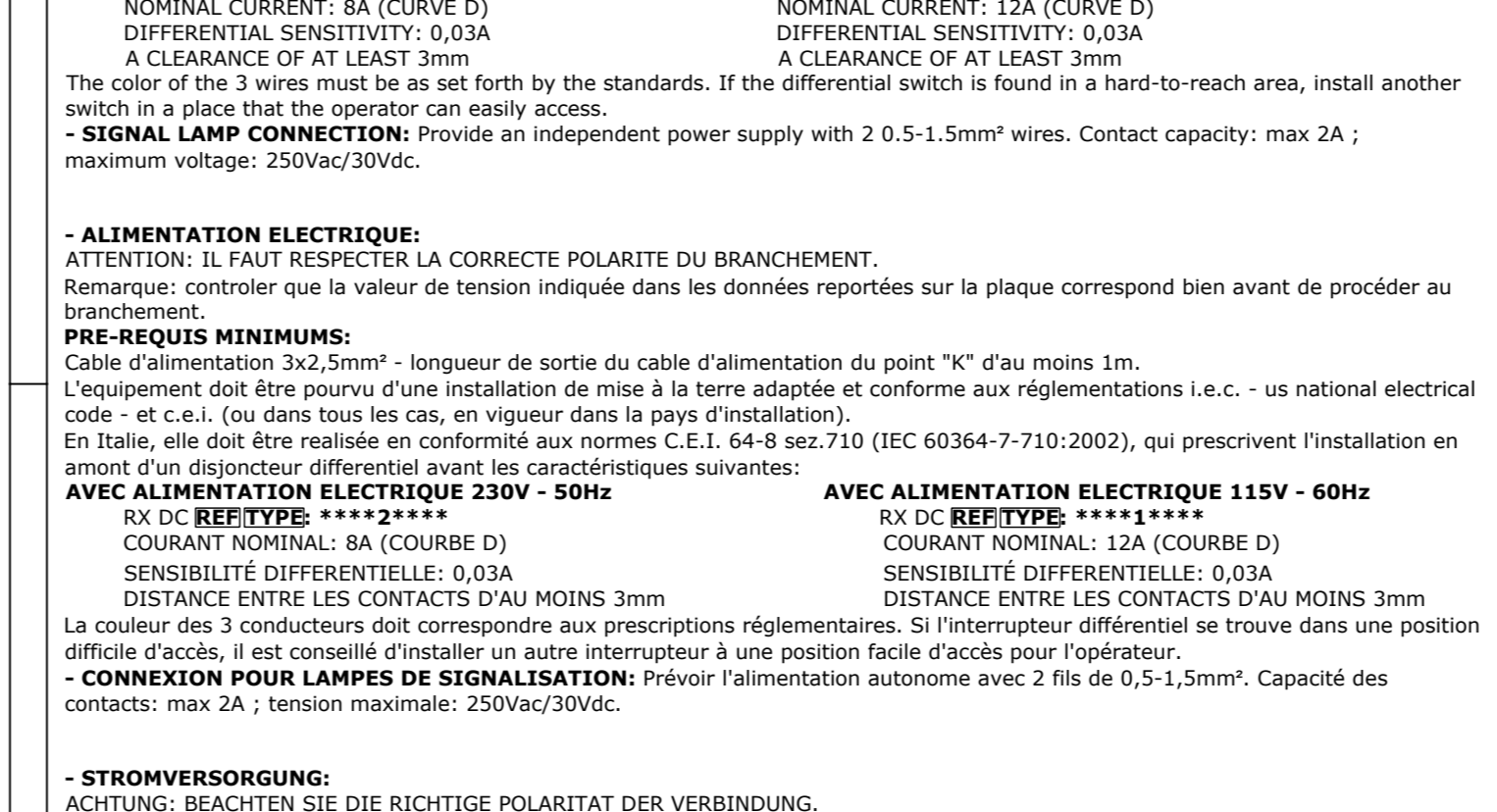
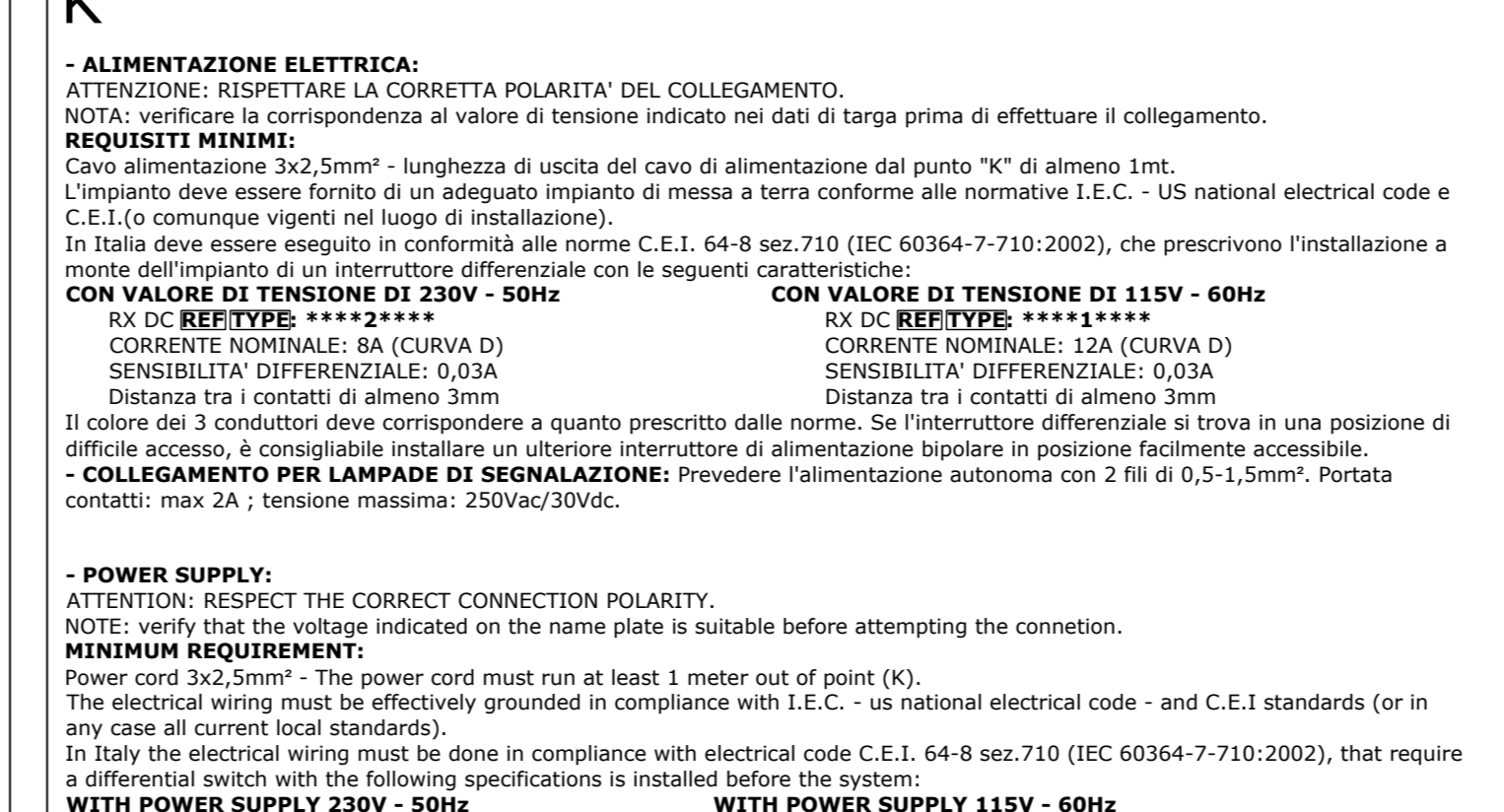
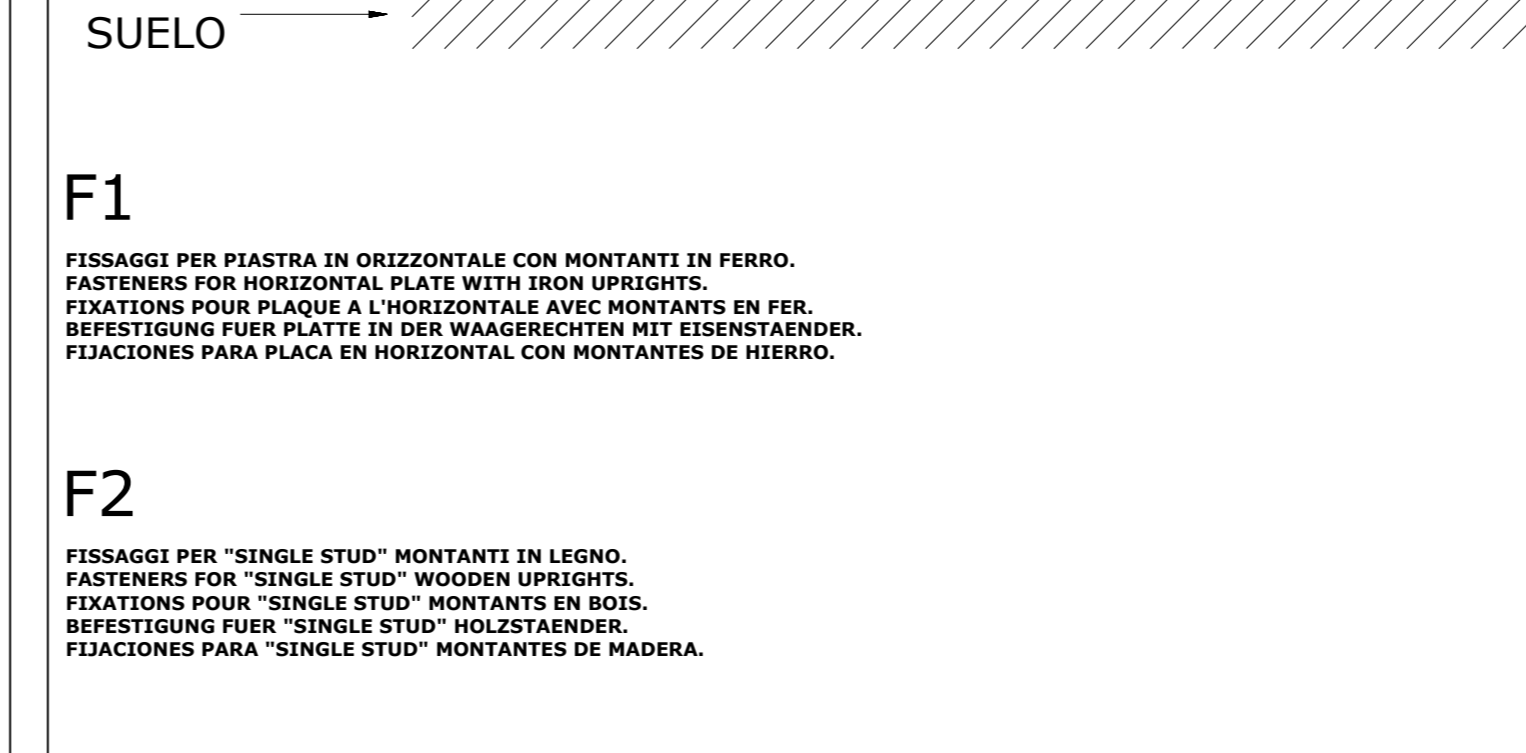


97042115 SCHEMA INSTALLAZIONE PER RADIOGRAFICO RX DC MURALE
 INSTALLATION PLAN X-RAY DC WALL MOUNTED
 SCHEMA INSTALLATION APPAREIL DE RADIOGRAPHIE RX DC MURALE
 INSTALLATIONSPLAN FÜR RÖNTGENERÄT RX DC WANDAUFSTELLUNG
 ESQUEMA DE INSTALACIÓN PARA RADIOGRAFICO RX DC MURAL

Scale 1:1 REV.0
 97042115
 Dato: 1999/03/05 - C.E.P.A. S.p.A. - Via Salaria, 103 - 00198 Roma (RM)
 Telefono: 06/850111 - Telex: 320000 - Fax: 06/850112
 Telex: 320000 - Fax: 06/850112
 http://www.cepa.it - e-mail: cepa@cepa.it
 Distributore: Med. S.p.A. - Via Salaria, 103 - 00198 Roma (RM)
 Telefono: 06/850111 - Telex: 320000 - Fax: 06/850112
 Telex: 320000 - Fax: 06/850112
 http://www.med.it - e-mail: med@med.it
 Distributore: Med. S.p.A. - Via Salaria, 103 - 00198 Roma (RM)
 Telefono: 06/850111 - Telex: 320000 - Fax: 06/850112
 Telex: 320000 - Fax: 06/850112
 http://www.med.it - e-mail: med@med.it

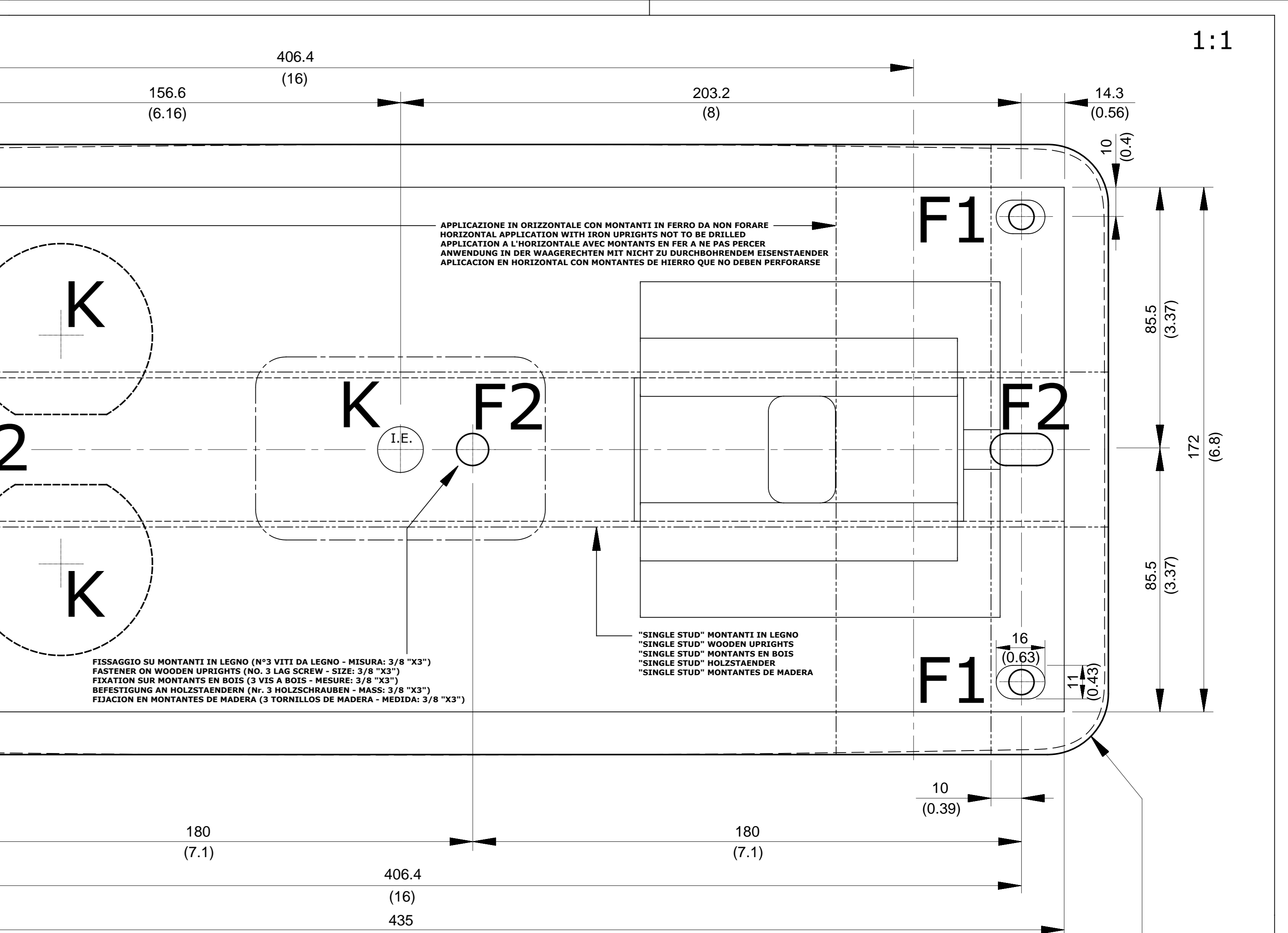


Caratteristiche dimensionali - RX DC **BEUTYPE** *****
 Dimensioni - RX DC **BEUTYPE** *****
 Dimensione - RX DC **BEUTYPE** *****
 Eigenschaften Der Abmessung - RX DC **BEUTYPE** *****
 Características de las dimensiones - RX DC **BEUTYPE** *****

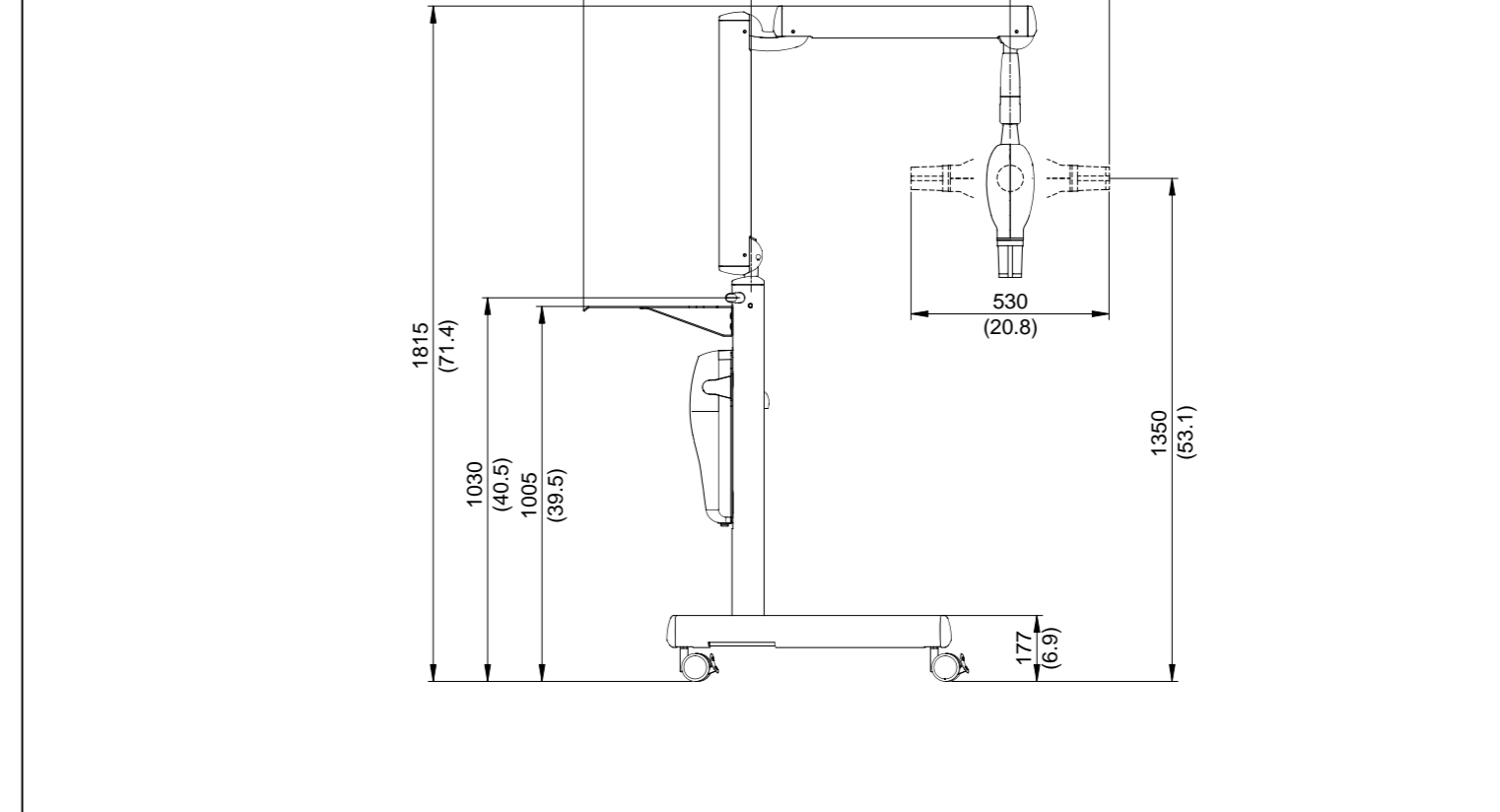
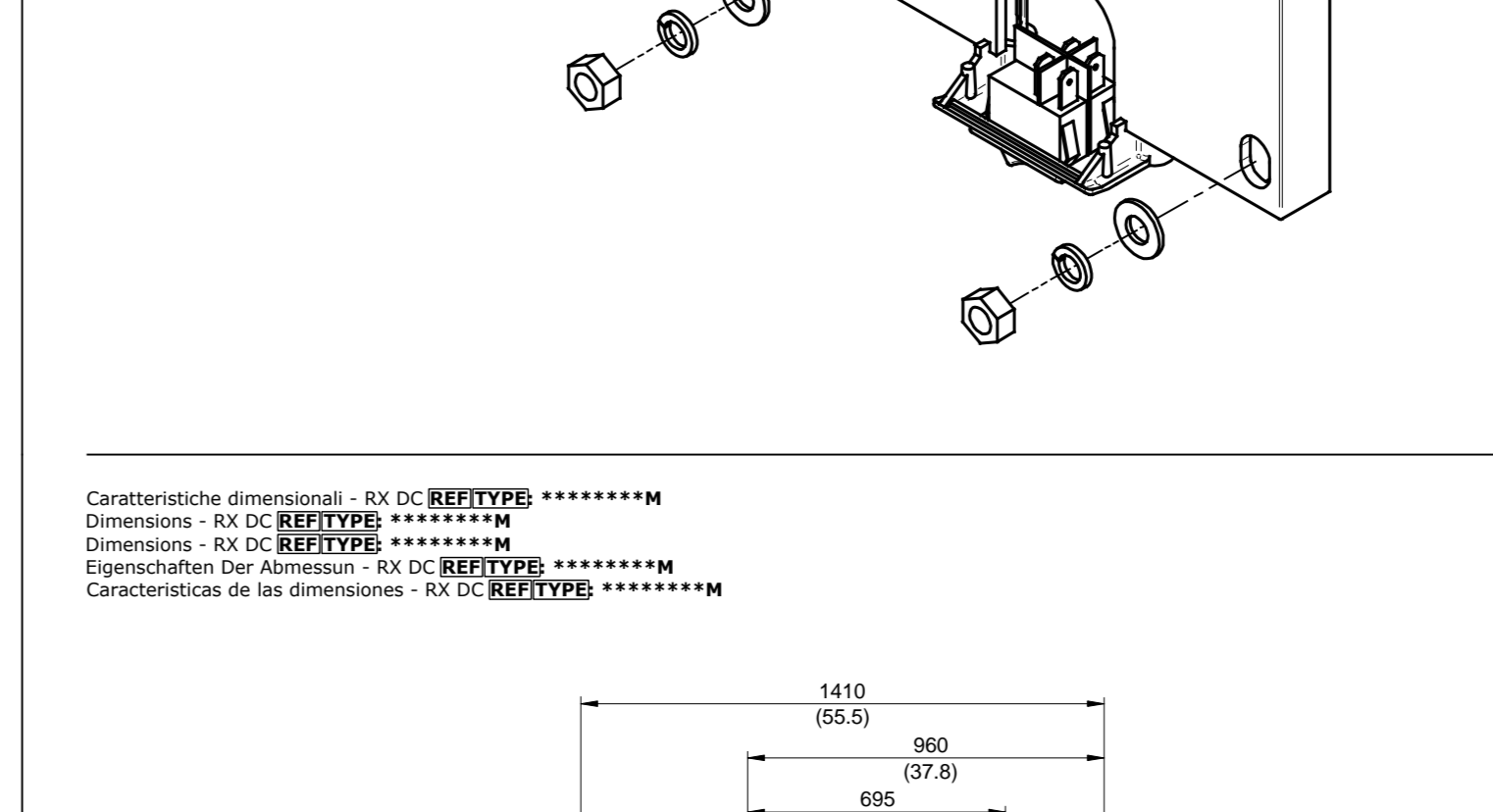
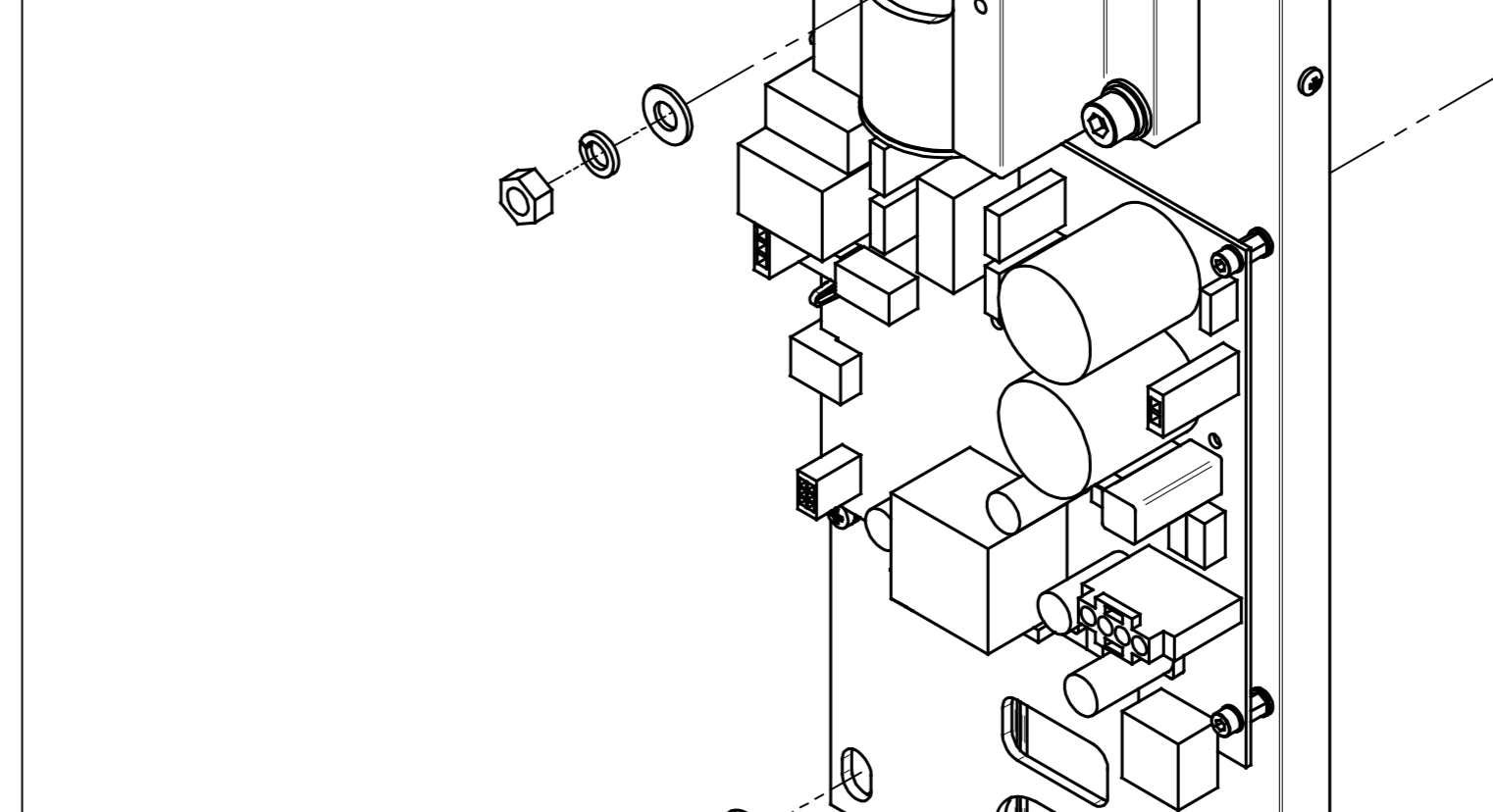
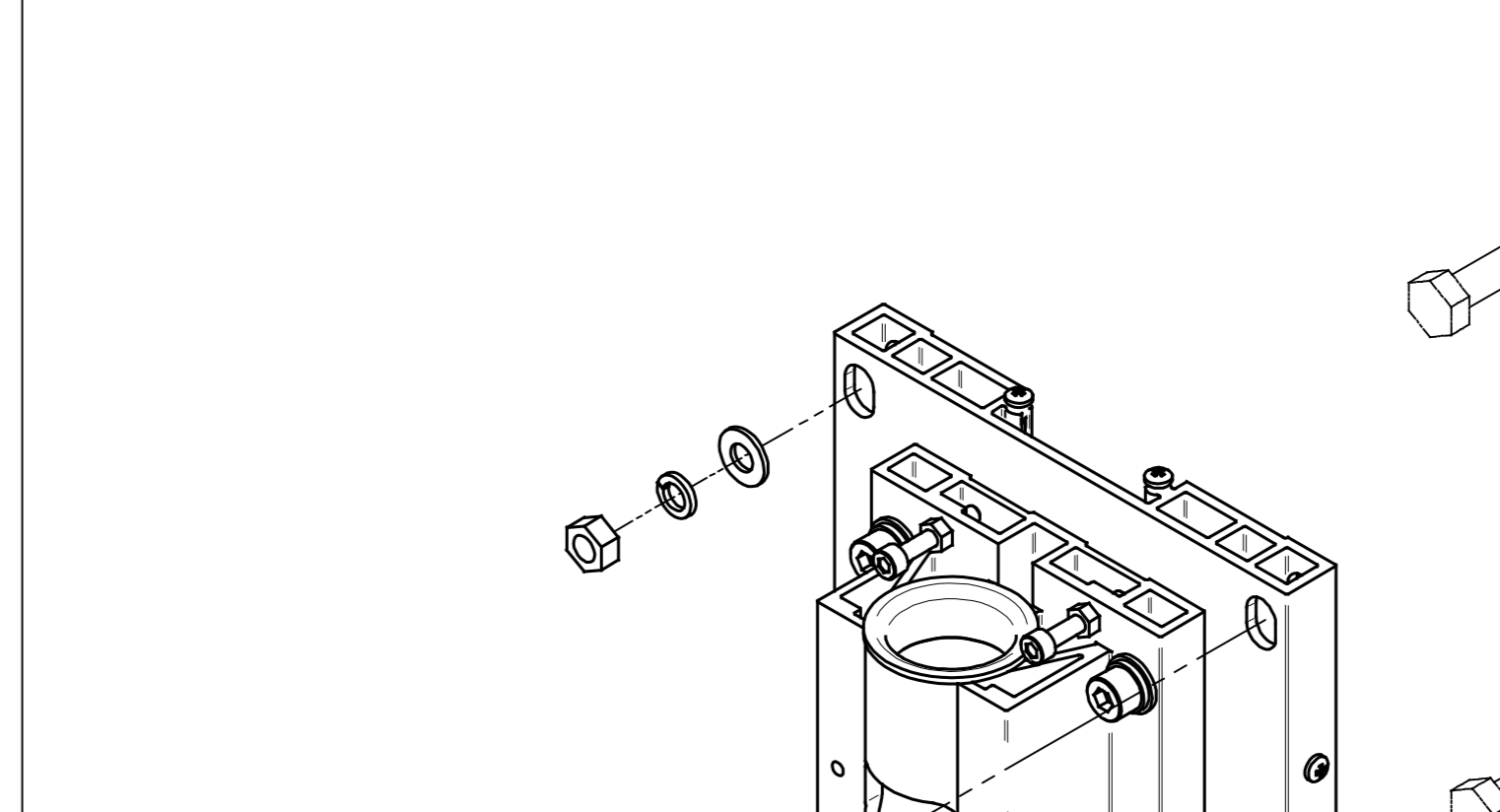


97042115 SCHEMA INSTALLAZIONE PER RADIOGRAFICO RX DC MURALE
 INSTALLATION PLAN X-RAY DC WALL MOUNTED
 SCHEMA INSTALLATION APPAREIL DE RADIOGRAPHIE RX DC MURALE
 INSTALLATIONSPLAN FÜR RÖNTGENERÄT RX DC WANDAUFSTELLUNG
 ESQUEMA DE INSTALACIÓN PARA RADIOGRAFICO RX DC MURAL

Scale 1:1 REV.0
 97042115
 Dato: 1999/03/05 - C.E.P.A. S.p.A. - Via Salaria, 103 - 00198 Roma (RM)
 Telefono: 06/850111 - Telex: 320000 - Fax: 06/850112
 Telex: 320000 - Fax: 06/850112
 http://www.cepa.it - e-mail: cepa@cepa.it
 Distributore: Med. S.p.A. - Via Salaria, 103 - 00198 Roma (RM)
 Telefono: 06/850111 - Telex: 320000 - Fax: 06/850112
 Telex: 320000 - Fax: 06/850112
 http://www.med.it - e-mail: med@med.it
 Distributore: Med. S.p.A. - Via Salaria, 103 - 00198 Roma (RM)
 Telefono: 06/850111 - Telex: 320000 - Fax: 06/850112
 Telex: 320000 - Fax: 06/850112
 http://www.med.it - e-mail: med@med.it

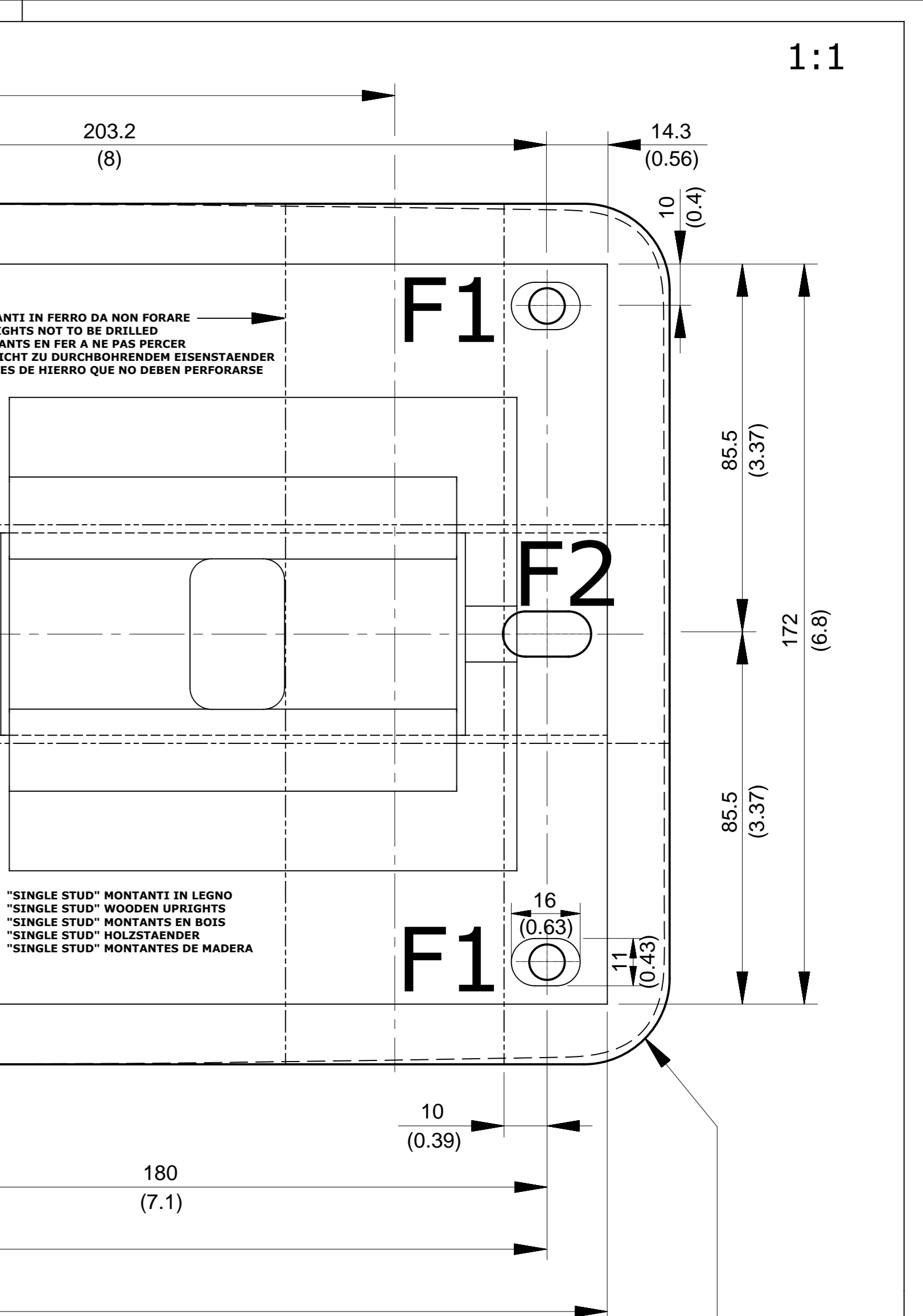


Caratteristiche dimensionali - RX DC **BEUTYPE** *****
 Dimensioni - RX DC **BEUTYPE** *****
 Dimensione - RX DC **BEUTYPE** *****
 Eigenschaften Der Abmessung - RX DC **BEUTYPE** *****
 Características de las dimensiones - RX DC **BEUTYPE** *****

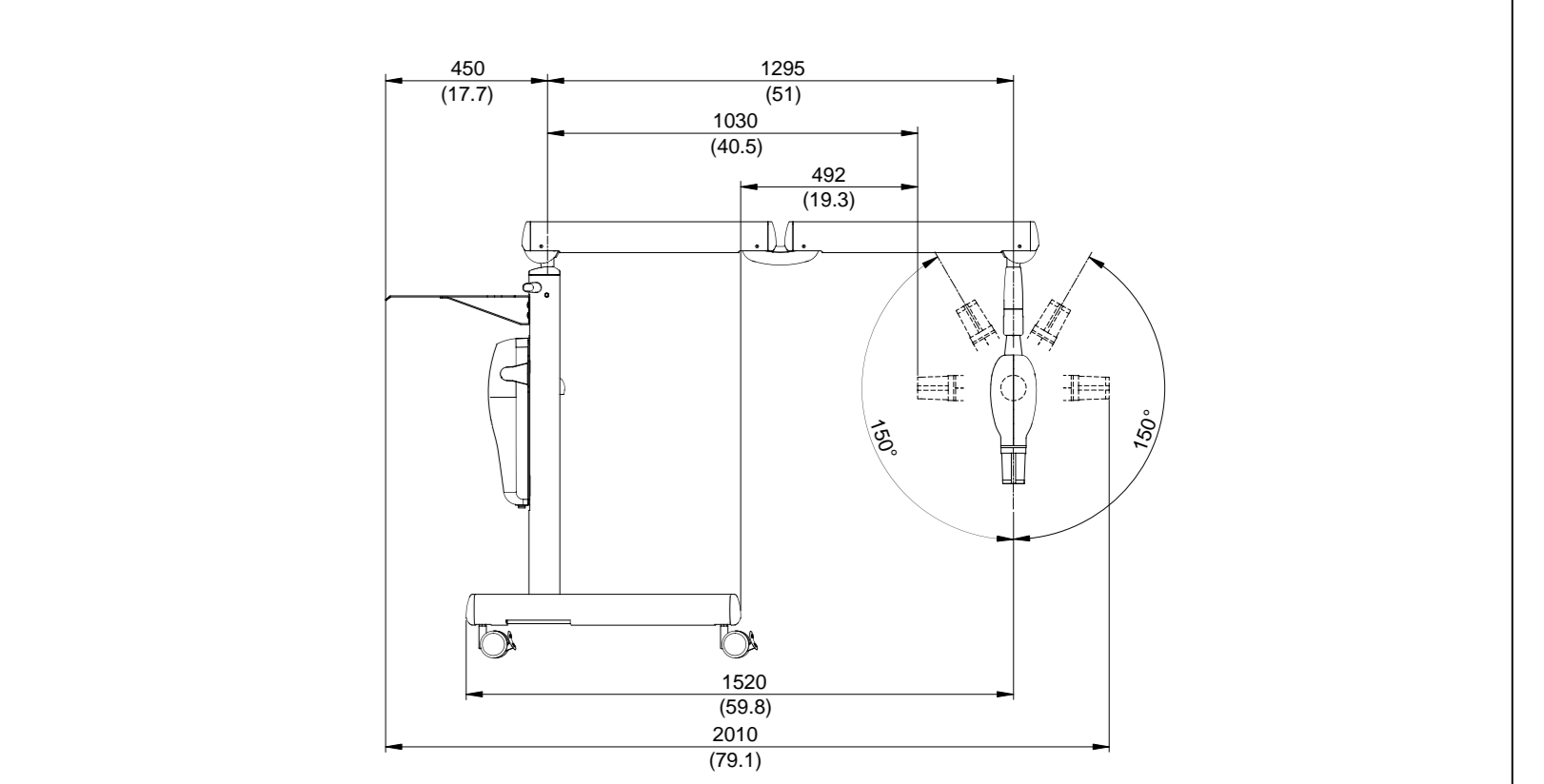
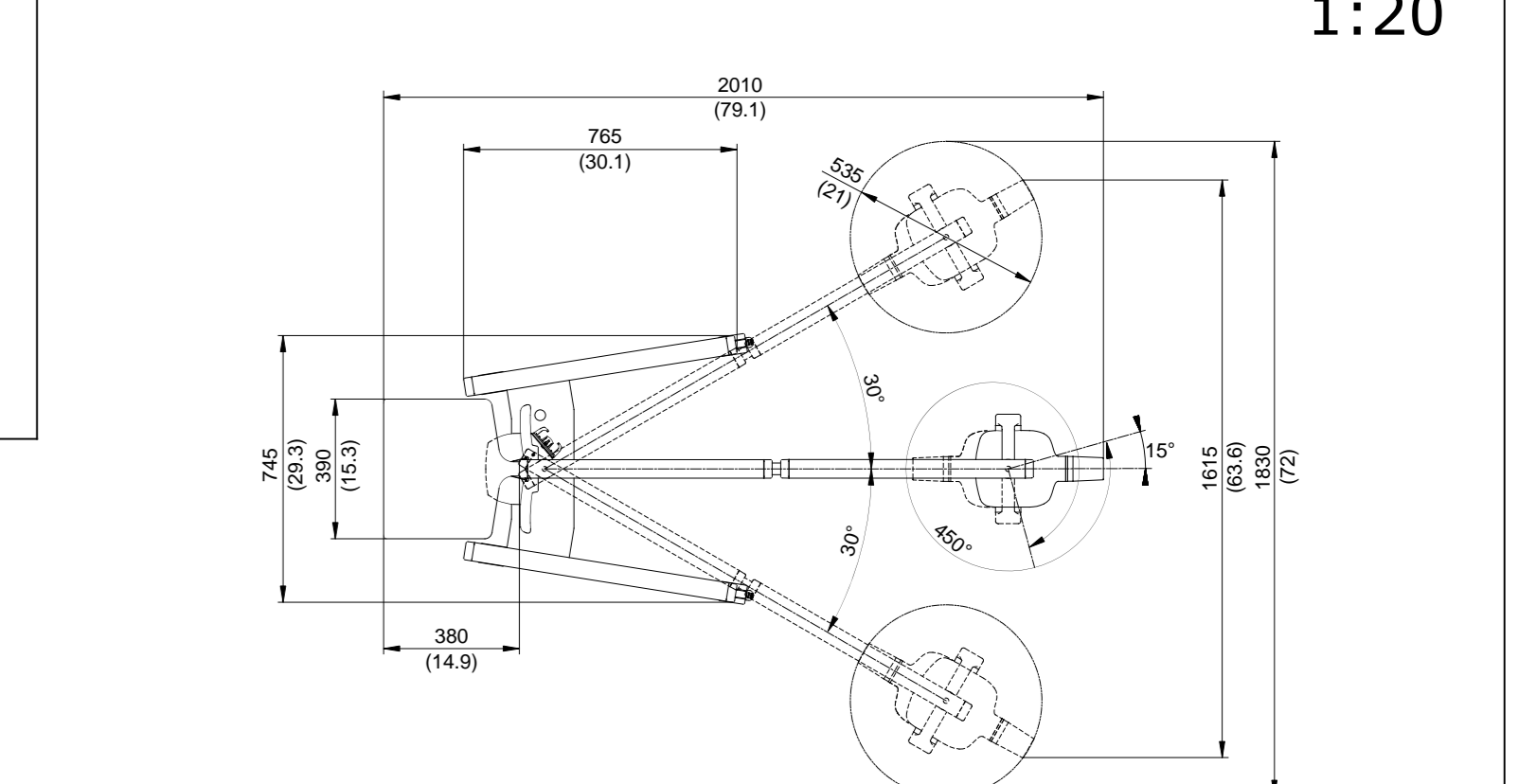
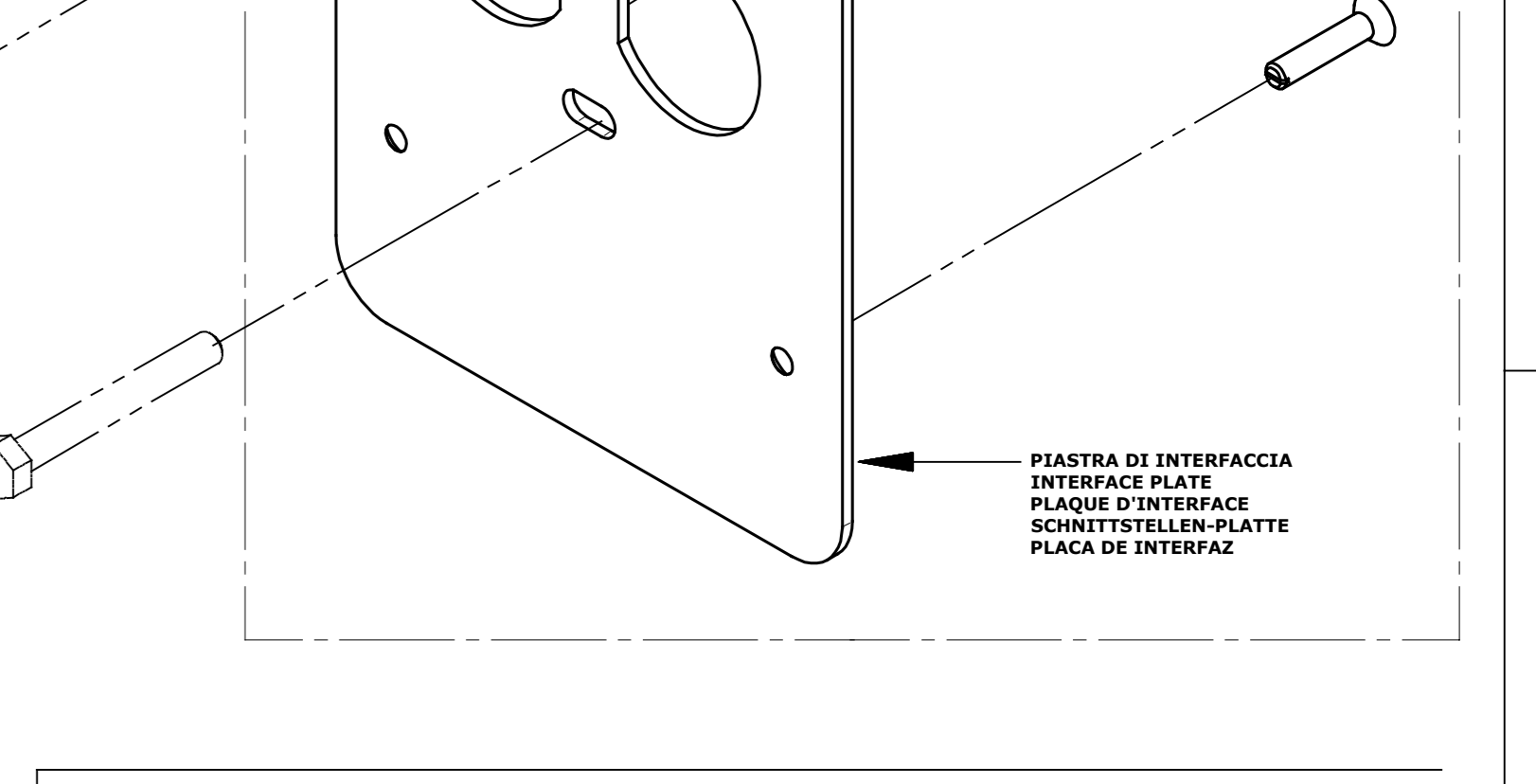
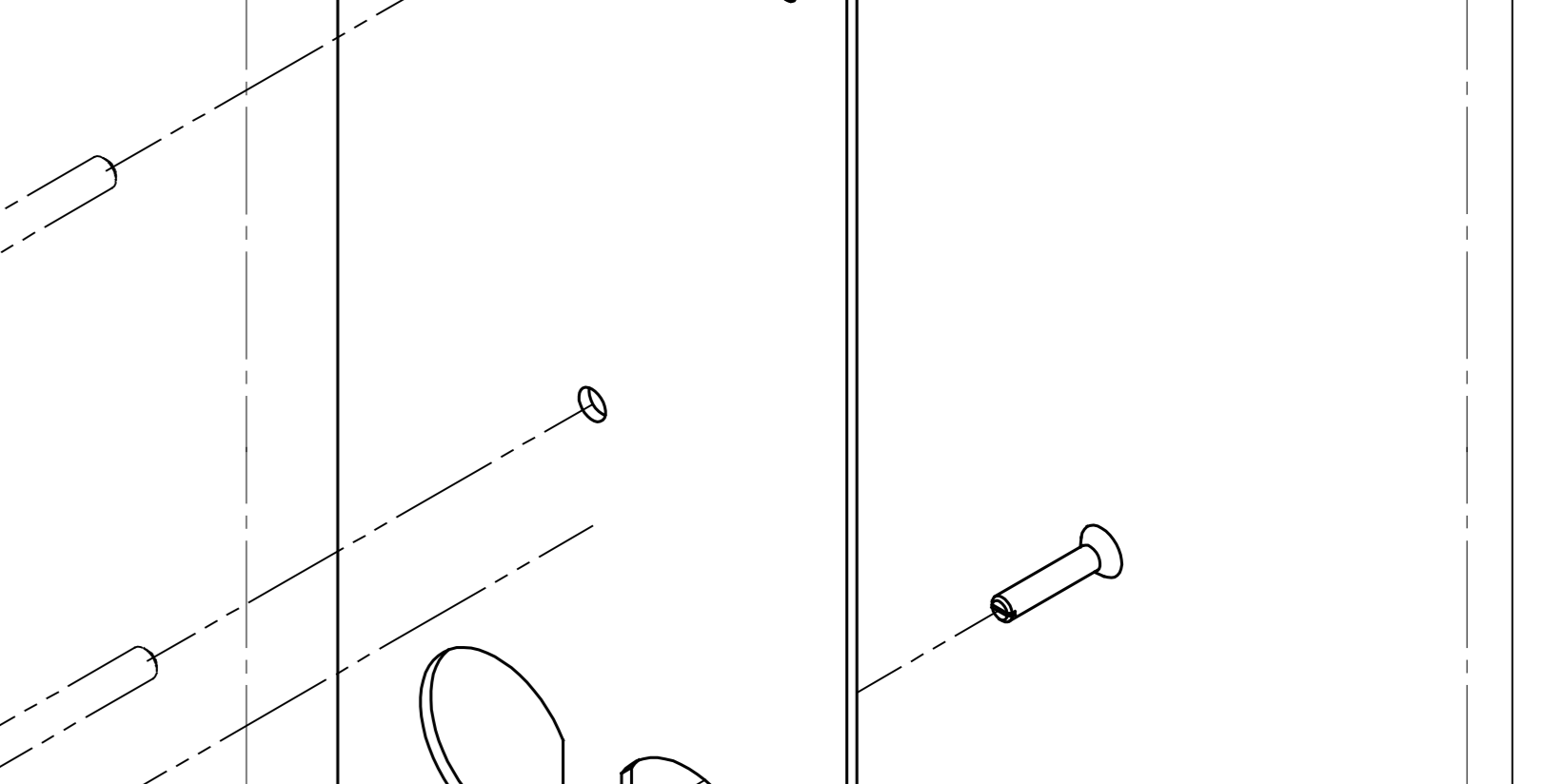
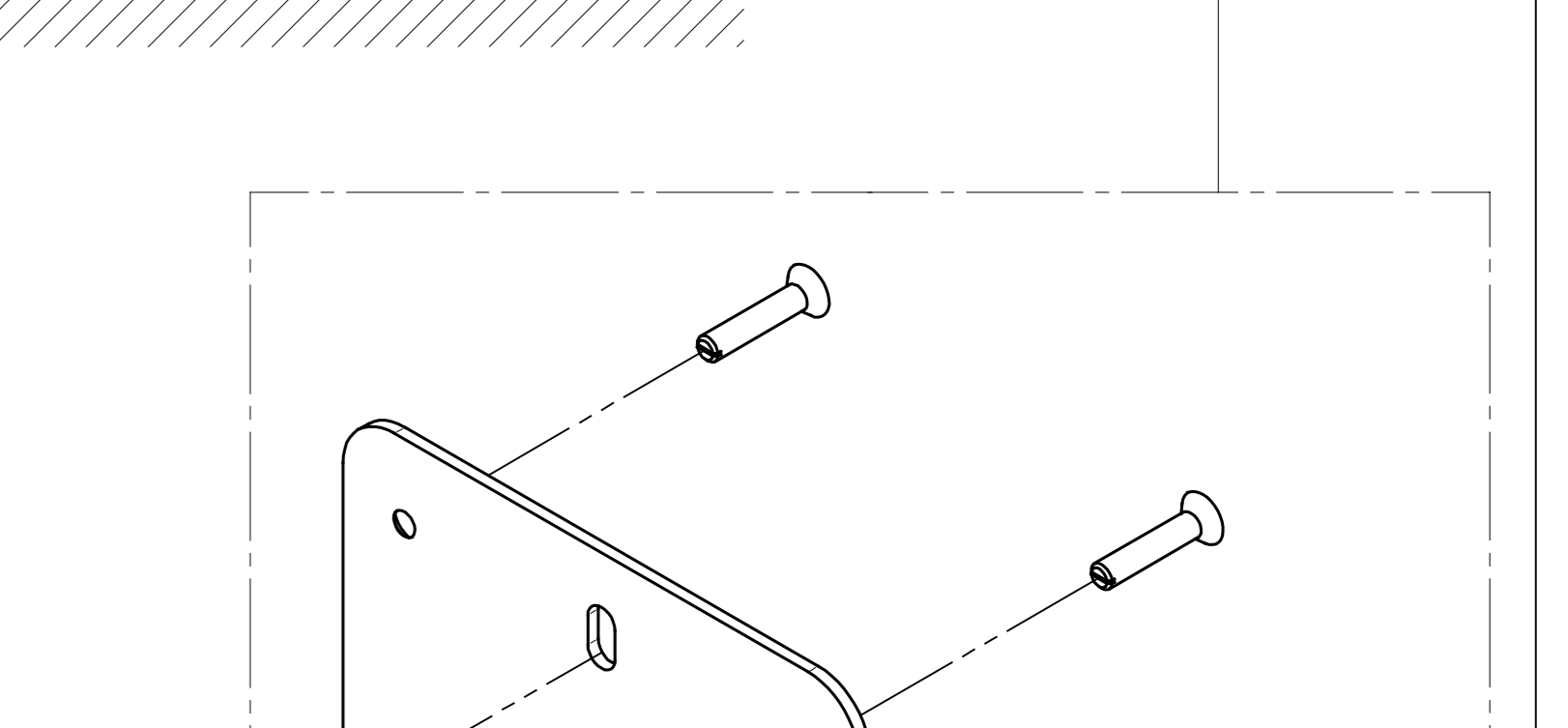


97042115 SCHEMA INSTALLAZIONE PER RADIOGRAFICO RX DC MURALE
 INSTALLATION PLAN X-RAY DC WALL MOUNTED
 SCHEMA INSTALLATION APPAREIL DE RADIOGRAPHIE RX DC MURALE
 INSTALLATIONSPLAN FÜR RÖNTGENERÄT RX DC WANDAUFSTELLUNG
 ESQUEMA DE INSTALACIÓN PARA RADIOGRAFICO RX DC MURAL

Scale 1:1 REV.0
 97042115
 Dato: 1999/03/05 - C.E.P.A. S.p.A. - Via Salaria, 103 - 00198 Roma (RM)
 Telefono: 06/850111 - Telex: 320000 - Fax: 06/850112
 Telex: 320000 - Fax: 06/850112
 http://www.cepa.it - e-mail: cepa@cepa.it
 Distributore: Med. S.p.A. - Via Salaria, 103 - 00198 Roma (RM)
 Telefono: 06/850111 - Telex: 320000 - Fax: 06/850112
 Telex: 320000 - Fax: 06/850112
 http://www.med.it - e-mail: med@med.it
 Distributore: Med. S.p.A. - Via Salaria, 103 - 00198 Roma (RM)
 Telefono: 06/850111 - Telex: 320000 - Fax: 06/850112
 Telex: 320000 - Fax: 06/850112
 http://www.med.it - e-mail: med@med.it



Caratteristiche dimensionali - RX DC **BEUTYPE** *****
 Dimensioni - RX DC **BEUTYPE** *****
 Dimensione - RX DC **BEUTYPE** *****
 Eigenschaften Der Abmessung - RX DC **BEUTYPE** *****
 Características de las dimensiones - RX DC **BEUTYPE** *****



97042115 SCHEMA INSTALLAZIONE PER RADIOGRAFICO RX DC MURALE
 INSTALLATION PLAN X-RAY DC WALL MOUNTED
 SCHEMA INSTALLATION APPAREIL DE RADIOGRAPHIE RX DC MURALE
 INSTALLATIONSPLAN FÜR RÖNTGENERÄT RX DC WANDAUFSTELLUNG
 ESQUEMA DE INSTALACIÓN PARA RADIOGRAFICO RX DC MURAL

Scale 1:1 REV.0
 97042115
 Dato: 1999/03/05 - C.E.P.A. S.p.A. - Via Salaria, 103 - 00198 Roma (RM)
 Telefono: 06/850111 - Telex: 320000 - Fax: 06/850112
 Telex: 320000 - Fax: 06/850112
 http://www.cepa.it - e-mail: cepa@cepa.it
 Distributore: Med. S.p.A. - Via Salaria, 103 - 00198 Roma (RM)
 Telefono: 06/850111 - Telex: 320000 - Fax: 06/850112
 Telex: 320000 - Fax: 06/850112
 http://www.med.it - e-mail: med@med.it
 Distributore: Med. S.p.A. - Via Salaria, 103 - 00198 Roma (RM)
 Telefono: 06/850111 - Telex: 320000 - Fax: 06/850112
 Telex: 320000 - Fax: 06/850112
 http://www.med.it - e-mail: med@med.it